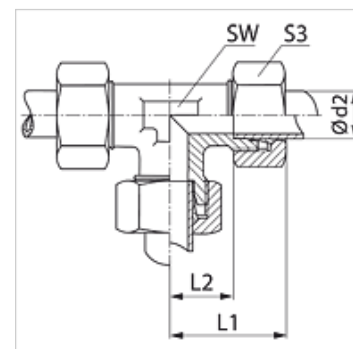


### Características

|                        |                                  |
|------------------------|----------------------------------|
| Conexão 1 - 3          | Rosca externa métrica cilíndrica |
| Tipo de vedação 1 - 3  | Cone interno 24°                 |
| Tipo                   | União roscada                    |
| Modelo                 | em T                             |
| Norma                  | DIN 2353<br>ISO 8434-1           |
| Escopo de fornecimento | Conexão com porca e anilha       |
| Material               | Latão                            |



### Artigo

| Descrição     | Série | Pressão operacional bar | Ø d2 (mm) | L1 (mm) | L2 (mm) | SW (mm) | S3 |
|---------------|-------|-------------------------|-----------|---------|---------|---------|----|
| T 04 LL MG    | LL    | PN 63                   | 4         | 21      | 11,0    | 9       | 10 |
| T 06 LL MG    | LL    | PN 63                   | 6         | 21      | 9,5     | 9       | 12 |
| T 08 LL MG    | LL    | PN 63                   | 8         | 23      | 11,5    | 12      | 14 |
| T 10 LL MG    | LL    | PN 63                   | 10        | 27      | 15,5    | 14      | 17 |
| T NW 04 HL MG | L     | PN 250                  | 6         | 27      | 12,0    | 12      | 14 |
| T NW 06 HL MG | L     | PN 200                  | 8         | 29      | 14,0    | 12      | 17 |
| T NW 08 HL MG | L     | PN 200                  | 10        | 30      | 15,0    | 14      | 19 |
| T NW 10 HL MG | L     | PN 200                  | 12        | 32      | 17,0    | 17      | 22 |
| T NW 13 HL MG | L     | PN 200                  | 15        | 36      | 21,0    | 19      | 27 |
| T NW 16 HL MG | L     | PN 200                  | 18        | 40      | 23,5    | 24      | 32 |
| T NW 20 HL MG | L     | PN 100                  | 22        | 44      | 27,5    | 27      | 36 |
| T NW 25 HL MG | L     | PN 100                  | 28        | 47      | 30,5    | 36      | 41 |
| T NW 32 HL MG | L     | PN 100                  | 35        | 56      | 34,5    | 41      | 50 |
| T NW 40 HL MG | L     | PN 100                  | 42        | 63      | 40,0    | 50      | 60 |
| T NW 03 HS MG | S     | PN 400                  | 6         | 31      | 16,0    | 12      | 17 |
| T NW 04 HS MG | S     | PN 400                  | 8         | 32      | 17,0    | 14      | 19 |
| T NW 06 HS MG | S     | PN 400                  | 10        | 34      | 17,5    | 17      | 22 |
| T NW 08 HS MG | S     | PN 400                  | 12        | 38      | 21,5    | 17      | 24 |
| T NW 10 HS MG | S     | PN 400                  | 14        | 40      | 22,0    | 19      | 27 |
| T NW 13 HS MG | S     | PN 250                  | 16        | 43      | 24,5    | 24      | 30 |
| T NW 16 HS MG | S     | PN 250                  | 20        | 48      | 26,5    | 27      | 36 |
| T NW 20 HS MG | S     | PN 250                  | 25        | 54      | 30,0    | 36      | 46 |
| T NW 25 HS MG | S     | PN 250                  | 30        | 62      | 35,5    | 41      | 50 |
| T NW 32 HS MG | S     | PN 200                  | 38        | 72      | 41,0    | 50      | 60 |

Série: LL = muito leve L = leve S = pesada - PN = Pressão nominal PB = Pressão operacional máx. - Ø d2 = diâmetro externo do tubo

### Variantes do produto

|      |                                       |
|------|---------------------------------------|
| T    | Conexão roscada, em T, Aço            |
| T VA | Conexão roscada, em T, Aço inoxidável |