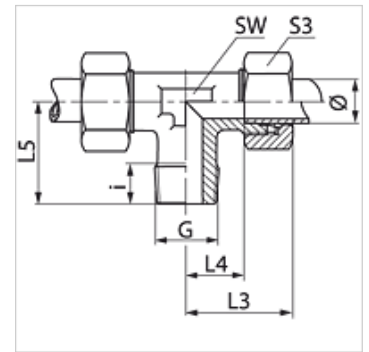


Características

Conexão 1	rosca externa métrica cônica
Tipo de vedação 1	vedação roscada
Conexão 2 + 3	Rosca externa métrica cilíndrica
Tipo de vedação 2 + 3	Cone interno 24°
Tipo	União macho
Modelo	em T
Norma	DIN 2353 ISO 8434-1
Escopo de fornecimento	Conexão com porca e anilha
Material	Aço
Proteção de superfície	com revestimento galvanizado



Nota

As instruções relativas à montagem e instalação, às cargas de pressão e às temperaturas operacionais admissíveis constam nas Informações Técnicas para Conexões para tubo.

Artigo

Descrição	Série	Pressão operacional bar	Ø externo do tubo (mm)	G	i (mm)	L3 (mm)	L4 (mm)	L5 (mm)	SW (mm)	S3
TM 04 LL	LL	PN 100	4	M 8 x 1 K	8	21	11,0	17	9	10
TM 05 LL	LL	PN 100	4	M 8 x 1 K	8	21	11,0	17	9	10
TM 06 LL	LL	PN 100	6	M 10 x 1 K	8	21	9,5	17	9	12
TM 08 LL	LL	PN 100	8	M 10 x 1 K	8	23	11,5	20	12	14
TM NW 04 HL	L	PN 315	6	M 10 x 1 K	8	27	12,0	20	12	14
TM NW 06 HL	L	PN 315	8	M 12 x 1,5 K	12	29	14,0	26	12	17
TM NW 08 HL	L	PN 315	10	M 14 x 1,5 K	12	30	15,0	27	14	19
TM NW 10 HL	L	PN 315	12	M 16 x 1,5 K	12	32	17,0	28	17	22
TM NW 13 HL	L	PN 315	15	M 18 x 1,5 K	12	36	21,0	32	19	27
TM NW 16 HL	L	PN 315	18	M 22 x 1,5 K	14	40	23,5	36	24	32
TM NW 03 HS	S	PN 400	6	M 12 x 1,5 K	12	31	16,0	26	12	17
TM NW 04 HS	S	PN 400	8	M 14 x 1,5 K	12	32	17,0	27	14	19
TM NW 06 HS	S	PN 400	10	M 16 x 1,5 K	12	34	17,5	28	17	22
TM NW 08 HS	S	PN 400	12	M 18 x 1,5 K	12	38	21,5	28	19	24
TM NW 10 HS	S	PN 400	14	M 20 x 1,5 K	14	40	22,0	32	19	27
TM NW 13 HS	S	PN 400	16	M 22 x 1,5 K	14	43	24,5	32	24	30

Ø = diâmetro externo do tubo – PN = Pressão nominal PB = Pressão operacional máx. – Série: LL = muito leve L = leve S = pesada

Variantes do produto

TMK VA Conexão roscada, em T, Aço inoxidável