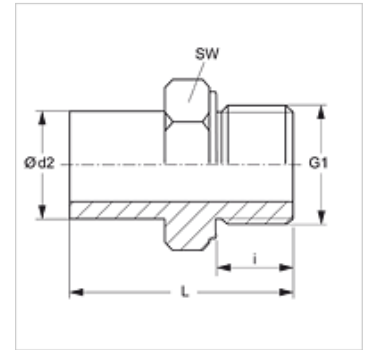


Características

Conexão 1	Rosca externa métrica cilíndrica
Tipo de vedação 1	Forma B
Conexão 2	Ponta lisa, não pré-montado
Tipo de vedação 2	para porca e anilha
Tipo	Adaptador rosca macho
Modelo	reto
Norma	DIN 2353 ISO 8434-1
Escopo de fornecimento	Conexão (sem porca e anilha)
Material	Aço inoxidável



Nota

As instruções relativas à montagem e instalação, às cargas de pressão e às temperaturas operacionais admissíveis constam nas Informações Técnicas para Conexões para tubo.

Artigo

Descrição	Série	Pressão operacional bar	Ø d2 (mm)	G1	i (mm)	L (mm)	SW (mm)
NVM NW 03 S VA	S	PN 630	6	M 12 x 1,5	12	39,0	17
NVM NW 04 S VA	S	PN 630	8	M 14 x 1,5	12	41,5	19
NVM NW 06 S VA	S	PN 630	10	M 16 x 1,5	12	44,0	22
NVM NW 08 S VA	S	PN 630	12	M 18 x 1,5	12	46,0	24
NVM NW 10 S VA	S	PN 630	14	M 20 x 1,5	14	50,0	27
NVM NW 13 S VA	S	PN 400	16	M 22 x 1,5	14	51,0	27
NVM NW 16 S VA	S	PN 400	20	M 27 x 2	16	59,0	32
NVM NW 20 S VA	S	PN 400	25	M 33 x 2	18	66,0	46
NVM NW 25 S VA	S	PN 400	30	M 42 x 2	20	51,0	50
NVM NW 32 S VA	S	PN 315	38	M 48 x 2	22	82,0	55

Série: LL = muito leve L = leve S = pesada – PN = Pressão nominal PB = Pressão operacional máx. – Ø d2 = diâmetro externo do tubo

Variantes do produto

NVM Conexão roscada, Aço

Elementos complementares

VOM Dispositivo para cravamento de anilhas