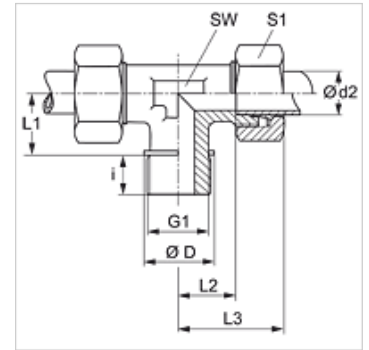


## Características

<b>Conexão 1</b>	Rosca externa BSP cilíndrica
<b>Tipo de vedação 1</b>	Forma B
<b>Conexão 2 + 3</b>	Rosca externa métrica cilíndrica
<b>Tipo de vedação 2 + 3</b>	Cone interno 24°
<b>Tipo</b>	União macho
<b>Modelo</b>	em T
<b>Norma</b>	DIN 2353 ISO 8434-1
<b>Escopo de fornecimento</b>	Conexão com porca e anilha
<b>Material</b>	Aço
<b>Proteção de superfície</b>	com revestimento galvanizado



## Nota

As instruções relativas à montagem e instalação, às cargas de pressão e às temperaturas operacionais admissíveis constam nas Informações Técnicas para Conexões para tubo.

## Artigo

Descrição	Série	Pressão operacional bar	Ø d2 (mm)	G1	Ø D (mm)	i (mm)	L1 (mm)	L2 (mm)	L3 (mm)	SW (mm)	S1
TR NW 20 HL	L	PN 160	22	Rosca 3/4" -14	32	16	26	27,5	44	27	36
TR NW 25 HL	L	PN 160	28	Rosca 1" -11	39	18	30	30,5	47	36	41
TR NW 32 HL	L	PN 160	35	Rosca 1.1/4" -11	49	20	34	34,5	56	41	50
TR NW 40 HL	L	PN 160	42	Rosca 1.1/2" -11	55	22	39	40,0	63	50	60
TR NW 16 HS	S	PN 400	20	Rosca 3/4" -14	32	16	26	26,5	48	27	36
TR NW 20 HS	S	PN 250	25	Rosca 1" -11	39	18	30	30,0	54	36	46
TR NW 25 HS	S	PN 160	30	Rosca 1.1/4" -11	49	20	34	35,5	62	41	50
TR NW 32 HS	S	PN 160	38	Rosca 1.1/2" -11	55	22	39	41,0	72	50	60

Série: LL = muito leve L = leve S = pesada - PN = Pressão nominal PB = Pressão operacional máx. - Ø d2 = diâmetro externo do tubo

## Variantes do produto

TR VA	Conexão roscada, em T, Aço inoxidável
XTR	Conexão roscada, em T, Aço