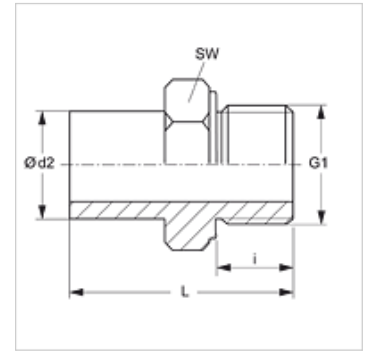


### Características

Conexão 1	Rosca externa BSP cilíndrica
Tipo de vedação 1	Forma B
Conexão 2	Ponta lisa, não pré-montado
Tipo de vedação 2	para porca e anilha
Tipo	Adaptador rosca macho
Modelo	reto
Norma	DIN 2353 ISO 8434-1
Escopo de fornecimento	Conexão (sem porca e anilha)
Material	Aço
Proteção de superfície	com revestimento galvanizado



### Nota

As instruções relativas à montagem e instalação, às cargas de pressão e às temperaturas operacionais admissíveis constam nas Informações Técnicas para Conexões para tubo.

### Artigo

Descrição	Série	Pressão operacional bar	Ø d2 (mm)	G1	i (mm)	L (mm)	SW (mm)
NVR NW 04 L	L	PN 315	6	Rosca 1/8" -28	8	32,5	14
NVR NW 06 L	L	PN 315	8	Rosca 1/4" -19	12	39,0	19
NVR NW 08 L	L	PN 315	10	Rosca 1/4" -19	12	39,5	19
NVR NW 10 L 1/4	L	PN 250	12	Rosca 1/4" -19	12	40,5	19
NVR NW 10 L	L	PN 315	12	Rosca 3/8" -19	12	42,0	22
NVR NW 10 L 1/2	L	PN 250	12	Rosca 1/2" -14	14	44,5	27
NVR NW 13 L 3/8	L	PN 250	15	Rosca 3/8" -19	12	42,0	22
NVR NW 13 L	L	PN 315	15	Rosca 1/2" -14	14	44,5	27
NVR NW 16 L	L	PN 315	18	Rosca 1/2" -14	14	45,5	27
NVR NW 20 L 1/2	L	PN 160	22	Rosca 1/2" -14	14	46,0	27
NVR NW 20 L	L	PN 160	22	Rosca 3/4" -14	16	48,5	32
NVR NW 25 L	L	PN 160	28	Rosca 1" -11	18	53,0	41
NVR NW 32 L	L	PN 160	35	Rosca 1.1/4" -11	20	62,5	50
NVR NW 40 L	L	PN 160	42	Rosca 1.1/2" -11	22	69,0	55
NVR NW 03 S	S	PN 400	6	Rosca 1/4" -19	12	39,0	19
NVR NW 04 S	S	PN 400	8	Rosca 1/4" -19	12	39,0	19
NVR NW 06 S	S	PN 400	10	Rosca 3/8" -19	12	44,0	22
NVR NW 08 S	S	PN 400	12	Rosca 3/8" -19	12	44,0	22
NVR NW 08 S 1/2	S	PN 400	12	Rosca 1/2" -14	14	49,0	27
NVR NW 10 S	S	PN 400	14	Rosca 1/2" -14	14	50,5	27
NVR NW 13 S 3/8	S	PN 400	16	Rosca 3/8" -19	12	46,0	22
NVR NW 13 S	S	PN 400	16	Rosca 1/2" -14	14	51,0	27
NVR NW 13 S 3/4	S	PN 400	16	Rosca 3/4" -14	16	54,5	32
NVR NW 16 S 1/2	S	PN 400	20	Rosca 1/2" -14	14	55,5	27
NVR NW 16 S	S	PN 400	20	Rosca 3/4" -14	16	59,0	32
NVR NW 20 S	S	PN 250	25	Rosca 1" -11	18	66,0	41
NVR NW 25 S	S	PN 160	30	Rosca 1.1/4" -11	20	71,0	50
NVR NW 32 S	S	PN 160	38	Rosca 1.1/2" -11	22	82,0	55

Série: LL = muito leve L = leve S = pesada - PN = Pressão nominal PB = Pressão operacional máx. - Ø d2 = diâmetro externo do tubo

### Variantes do produto

NVR VA	Conexão roscada, Aço inoxidável
--------	---------------------------------

### Elementos complementares

VOM	Dispositivo para cravamento de anilhas
-----	--