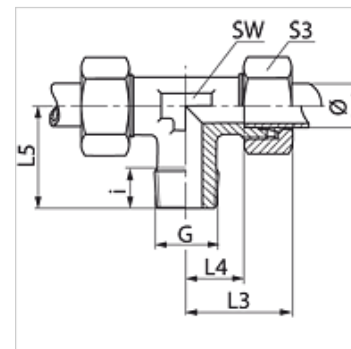


Características

Conexão 1	Rosca externa BSPT cônica
Tipo de vedação 1	vedação roscada
Conexão 2 + 3	Rosca externa métrica cilíndrica
Tipo de vedação 2 + 3	Cone interno 24°
Tipo	União macho
Modelo	em T
Norma	DIN 2353 ISO 8434-1
Escopo de fornecimento	Conexão com porca e anilha
Material	Latão



Nota

As instruções relativas à montagem e instalação, às cargas de pressão e às temperaturas operacionais admissíveis constam nas Informações Técnicas para Conexões para tubo.

Artigo

Descrição	Série	Pressão operacional bar	Ø externo do tubo (mm)	G	i (mm)	L3 (mm)	L4 (mm)	L5 (mm)	SW (mm)	S3
TR 06 LL MG	LL	PN 63	6	R 1/8" K	8	21	9,5	17	9	12
TR NW 04 HL MG	L	PN 200	6	R 1/8" K	8	27	12,0	20	12	14
TR NW 06 HL MG	L	PN 200	8	R 1/4" K	12	29	14,0	26	12	17
TR NW 08 HL MG	L	PN 200	10	R 1/4" K	12	30	15,0	27	14	19
TR NW 10 HL MG	L	PN 200	12	R 3/8" K	12	32	17,0	28	17	22
TR NW 13 HL MG	L	PN 200	15	R 1/2" K	14	36	21,0	34	19	27
TR NW 03 HS MG	S	PN 250	6	R 1/4" K	12	31	16,0	26	12	17
TR NW 06 HS MG	S	PN 250	10	R 3/8" K	12	34	17,5	28	17	22

Ø = diâmetro externo do tubo - Série: LL = muito leve L = leve S = pesada - PN = Pressão nominal PB = Pressão operacional máx.

Variantes do produto

TRK	Conexão roscada, em T, Aço
TRK VA	Conexão roscada, em T, Aço inoxidável