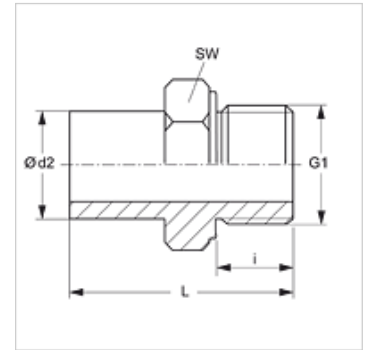


## Características

<b>Conexão 1</b>	Rosca externa BSP cilíndrica
<b>Tipo de vedação 1</b>	Forma B
<b>Conexão 2</b>	Ponta lisa, não pré-montado
<b>Tipo de vedação 2</b>	para porca e anilha
<b>Tipo</b>	Adaptador rosca macho
<b>Modelo</b>	reto
<b>Norma</b>	DIN 2353 ISO 8434-1
<b>Escopo de fornecimento</b>	Conexão (sem porca e anilha)
<b>Material</b>	Aço inoxidável



## Nota

As instruções relativas à montagem e instalação, às cargas de pressão e às temperaturas operacionais admissíveis constam nas Informações Técnicas para Conexões para tubo.

## Artigo

Descrição	Série	Pressão operacional bar	Ø d2 (mm)	G1	i (mm)	L (mm)	SW (mm)
NVR NW 06 L VA	L	PN 315	8	Rosca 1/4" -19	12	39,0	19
NVR NW 03 S VA	S	PN 630	6	Rosca 1/4" -19	12	39,0	19
NVR NW 04 S VA	S	PN 630	8	Rosca 1/4" -19	12	39,0	19
NVR NW 06 S VA	S	PN 630	10	Rosca 3/8" -19	12	44,0	22
NVR NW 08 S VA	S	PN 630	12	Rosca 3/8" -19	12	44,0	22
NVR NW 10 S VA	S	PN 630	14	Rosca 1/2" -14	14	50,5	27
NVR NW 13 S VA	S	PN 400	16	Rosca 1/2" -14	14	51,0	27
NVR NW 16 S VA	S	PN 400	20	Rosca 3/4" -14	16	59,0	32
NVR NW 20 S VA	S	PN 400	25	Rosca 1" -11	18	66,0	41
NVR NW 25 S VA	S	PN 250	30	Rosca 1.1/4" -11	20	71,0	50
NVR NW 32 S VA	S	PN 250	38	Rosca 1.1/2" -11	22	82,0	55

Série: LL = muito leve L = leve S = pesada - PN = Pressão nominal PB = Pressão operacional máx. - Ø d2 = diâmetro externo do tubo

## Variantes do produto

NVR Conexão roscada, Aço

## Elementos complementares

VOM Dispositivo para cravamento de anilhas