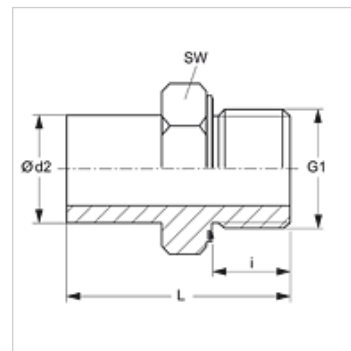


Características

Conexão 1	Rosca externa BSP cilíndrica
Tipo de vedação 1	Forma E
Conexão 2	Ponta lisa, não pré-montado
Tipo de vedação 2	para porca e anilha
Tipo	Adaptador rosca macho
Modelo	reto
Norma	DIN 2353 ISO 8434-1
Escopo de fornecimento	Conexão (sem porca e anilha)
Material	Aço inoxidável



Nota

As instruções relativas à montagem e instalação, às cargas de pressão e às temperaturas operacionais admissíveis constam nas Informações Técnicas para Conexões para tubo.

Instruções de encomenda

Vedações NBR
FPM (Viton) a pedido

Artigo

Descrição	Série	Pressão operacional bar	Ø d2 (mm)	G1	i (mm)	L (mm)	SW (mm)
NVR NW 04 L ED VA	L	PN 315	6	Rosca 1/8" -28	8	32,5	14
NVR NW 04 L 1/4 ED VA	L	PN 315	6	Rosca 1/4" -19	12	38,5	19
NVR NW 06 L ED VA	L	PN 315	8	Rosca 1/4" -19	12	39,0	19
NVR NW 08 L ED VA	L	PN 315	10	Rosca 1/4" -19	12	39,5	19
NVR NW 08 L 3/8 ED VA	L	PN 315	10	Rosca 3/8" -19	12	41,0	22
NVR NW 08 L 1/2 ED VA	L	PN 315	10	Rosca 1/2" -14	14	43,5	27
NVR NW 10 L 1/4 ED VA	L	PN 315	12	Rosca 1/4" -19	12	40,5	19
NVR NW 10 L ED VA	L	PN 315	12	Rosca 3/8" -19	12	42,0	22
NVR NW 10 L 1/2 ED VA	L	PN 315	12	Rosca 1/2" -14	14	44,5	27
NVR NW 13 L 3/8 ED VA	L	PN 315	15	Rosca 3/8" -19	12	42,0	22
NVR NW 13 L ED VA	L	PN 315	15	Rosca 1/2" -14	14	44,5	27
NVR NW 16 L 3/8 ED VA	L	PN 315	18	Rosca 3/8" -19	12	43,0	22
NVR NW 16 L ED VA	L	PN 315	18	Rosca 1/2" -14	14	45,5	27
NVR NW 16 L 3/4 ED VA	L	PN 315	18	Rosca 3/4" -14	16	48,0	32
NVR NW 20 L 3/8 ED VA	L	PN 160	22	Rosca 3/8" -19	12	43,5	27
NVR NW 20 L 1/2 ED VA	L	PN 160	22	Rosca 1/2" -14	14	46,0	27
NVR NW 20 L ED VA	L	PN 160	22	Rosca 3/4" -14	16	48,5	32
NVR NW 25 L ED VA	L	PN 160	28	Rosca 1" -11	18	53,0	41
NVR NW 32 L ED VA	L	PN 160	35	Rosca 1.1/4" -11	20	62,5	50
NVR NW 40 L ED VA	L	PN 160	42	Rosca 1.1/2" -11	22	69,0	55
NVR NW 03 S 1/8 ED VA	S	PN 630	6	Rosca 1/8" -28	8	34,5	14
NVR NW 03 S ED VA	S	PN 630	6	Rosca 1/4" -19	12	39,0	19
NVR NW 04 S ED VA	S	PN 630	8	Rosca 1/4" -19	12	39,0	19
NVR NW 06 S 1/4 ED VA	S	PN 630	10	Rosca 1/4" -19	12	42,0	19
NVR NW 06 S ED VA	S	PN 630	10	Rosca 3/8" -19	12	44,0	22
NVR NW 06 S 1/2 ED VA	S	PN 630	10	Rosca 1/2" -14	14	49,0	27
NVR NW 08 S 1/4 ED VA	S	PN 630	12	Rosca 1/4" -19	12	42,0	19
NVR NW 08 S ED VA	S	PN 630	12	Rosca 3/8" -19	12	44,0	22
NVR NW 08 S 1/2 ED VA	S	PN 630	12	Rosca 1/2" -14	14	49,0	27
NVR NW 10 S 1/4 ED VA	S	PN 630	14	Rosca 1/4" -19	12	43,5	19
NVR NW 10 S ED VA	S	PN 630	14	Rosca 1/2" -14	14	50,5	27
NVR NW 13 S 3/8 ED VA	S	PN 400	16	Rosca 3/8" -19	12	46,0	22
NVR NW 13 S ED VA	S	PN 400	16	Rosca 1/2" -14	14	51,0	27
NVR NW 13 S 3/4 ED VA	S	PN 400	16	Rosca 3/4" -14	16	54,5	32
NVR NW 16 S 1/2 ED VA	S	PN 400	20	Rosca 1/2" -14	14	55,5	27
NVR NW 16 S ED VA	S	PN 400	20	Rosca 3/4" -14	16	59,0	32
NVR NW 20 S 3/4 ED VA	S	PN 400	25	Rosca 3/4" -14	16	62,0	32



Artigo

Descrição	Série	Pressão operacional bar	Ø d2 (mm)	G1	i (mm)	L (mm)	SW (mm)
NVR NW 20 S ED VA	S	PN 400	25	Rosca 1" -11	18	66,0	41
NVR NW 25 S ED VA	S	PN 400	30	Rosca 1.1/4" -11	20	71,0	50
NVR NW 32 S ED VA	S	PN 315	38	Rosca 1.1/2" -11	22	82,0	55

Série: LL = muito leve L = leve S = pesada - PN = Pressão nominal PB = Pressão operacional máx. - Ø d2 = diâmetro externo do tubo

Variantes do produto

NVR ED Conexão roscada, Aço

Acessório para

WD V Vedação em elastômero para conexões ED

Elementos complementares

VOM Dispositivo para cravamento de anilhas