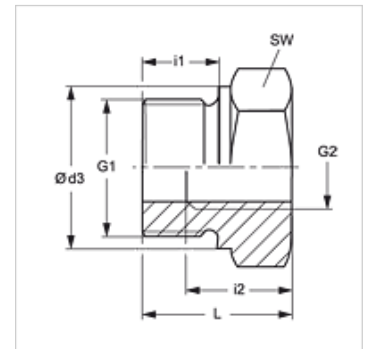
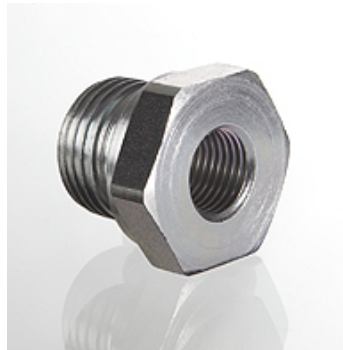


Características

Conexão 1	Rosca externa BSP cilíndrica
Tipo de vedação 1	Forma B
Conexão 2	Rosca interna BSP cilíndrica
Tipo	Redução macho-fêmea
Modelo	curto
Material	Aço
Proteção de superfície	com revestimento galvanizado



Nota

As instruções relativas à montagem e instalação, às cargas de pressão e às temperaturas operacionais admissíveis constam nas Informações Técnicas para Conexões para tubo.

Artigo

Descrição	Pressão operacional bar	G1	G2	Ø d3 (mm)	i1 (mm)	i2 (mm)	L (mm)	SW (mm)
RIK NW 10 03	PN 400	Rosca 3/8" -19	Rosca 1/8" -28	22	12	9	22,5	22
RIK NW 13 03	PN 400	Rosca 1/2" -14	Rosca 1/8" -28	26	14	9	24,0	27
RIK NW 13 06	PN 315	Rosca 1/2" -14	Rosca 1/4" -19	26	14	13	24,0	27
RIK NW 20 06	PN 315	Rosca 3/4" -14	Rosca 1/4" -19	32	16	13	26,0	32
RIK NW 20 10	PN 315	Rosca 3/4" -14	Rosca 3/8" -19	32	16	14	26,0	32
RIK NW 25 06	PN 315	Rosca 1" -11	Rosca 1/4" -19	39	18	14	29,0	41
RIK NW 25 10	PN 315	Rosca 1" -11	Rosca 3/8" -19	39	18	14	29,0	41
RIK NW 25 13	PN 315	Rosca 1" -11	Rosca 1/2" -14	39	18	16	29,0	41
RIK NW 32 13	PN 160	Rosca 1.1/4" -11	Rosca 1/2" -14	49	20	16	32,0	50
RIK NW 32 20	PN 160	Rosca 1.1/4" -11	Rosca 3/4" -14	49	20	18	32,0	50
RIK NW 40 13	PN 160	Rosca 1.1/2" -11	Rosca 1/2" -14	55	22	16	36,0	55
RIK NW 40 20	PN 160	Rosca 1.1/2" -11	Rosca 3/4" -14	55	22	18	36,0	55
RIK NW 40 25	PN 160	Rosca 1.1/2" -11	Rosca 1" -11	55	22	20	36,0	55

PN = Pressão nominal PB = Pressão operacional máx.

Variantes do produto

RIK MG	Redução macho-fêmea, curta, Latão
RIK VA	Redução macho-fêmea, curta, Aço inoxidável