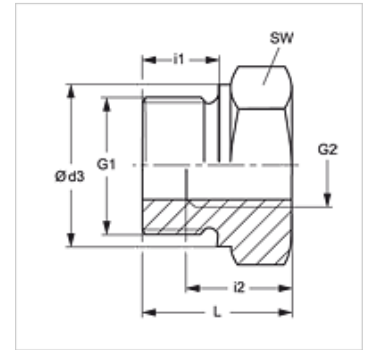


Características

Conexão 1	Rosca externa BSP cilíndrica
Tipo de vedação 1	Forma B
Conexão 2	Rosca interna BSP cilíndrica
Tipo	Redução macho-fêmea
Modelo	curto
Material	Latão



Nota

As instruções relativas à montagem e instalação, às cargas de pressão e às temperaturas operacionais admissíveis constam nas Informações Técnicas para Conexões para tubo.

Artigo

Descrição	Pressão operacional bar	G1	G2	Ø d3 (mm)	i1 (mm)	i2 (mm)	L (mm)	SW (mm)
RIK NW 10 03 MG	PN 250	Rosca 3/8" -19	Rosca 1/8" -28	22	12	8	22,5	22
RIK NW 13 03 MG	PN 250	Rosca 1/2" -14	Rosca 1/8" -28	26	14	8	24,0	27
RIK NW 13 06 MG	PN 200	Rosca 1/2" -14	Rosca 1/4" -19	26	14	12	24,0	27
RIK NW 20 06 MG	PN 200	Rosca 3/4" -14	Rosca 1/4" -19	32	16	12	26,0	32
RIK NW 20 10 MG	PN 200	Rosca 3/4" -14	Rosca 3/8" -19	32	16	12	26,0	32
RIK NW 25 10 MG	PN 200	Rosca 1" -11	Rosca 3/8" -19	39	18	12	29,0	41
RIK NW 25 13 MG	PN 200	Rosca 1" -11	Rosca 1/2" -14	39	18	14	29,0	41
RIK NW 32 13 MG	PN 100	Rosca 1.1/4" -11	Rosca 1/2" -14	49	20	14	32,0	50
RIK NW 32 20 MG	PN 100	Rosca 1.1/4" -11	Rosca 3/4" -14	49	20	16	32,0	60
RIK NW 40 13 MG	PN 100	Rosca 1.1/2" -11	Rosca 1/2" -14	55	22	14	36,0	55
RIK NW 40 20 MG	PN 100	Rosca 1.1/2" -11	Rosca 3/4" -14	55	22	16	36,0	55
RIK NW 40 25 MG	PN 100	Rosca 1.1/2" -11	Rosca 1" -11	55	22	18	36,0	55

PN = Pressão nominal PB = Pressão operacional máx.

Variantes do produto

RIK	Redução macho-fêmea, curta, Aço
RIK VA	Redução macho-fêmea, curta, Aço inoxidável