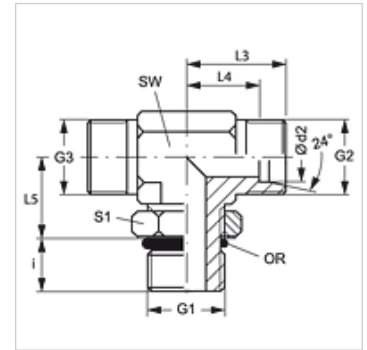


Características

Conexão 1	Rosca externa métrica cilíndrica
Tipo de vedação 1	Vedação com O-ring no Adaptador de rosca macho
Conexão 2 + 3	Rosca externa métrica cilíndrica
Tipo de vedação 2 + 3	Cone interno 24°
Tipo	União roscada de rosca macho de direção ajustável
Modelo	em T
Norma	ISO 8434-1
Escopo de fornecimento	Conexão (sem porca e anilha)
Material	Aço
Proteção de superfície	com revestimento galvanizado



Nota

As instruções relativas à montagem e instalação, às cargas de pressão e às temperaturas operacionais admissíveis constam nas Informações Técnicas para Conexões para tubo.

Artigo

Descrição	Série	Pressão operacional bar	Ø d2 (mm)	G1	G2 + G3	i (mm)	L3 (mm)	L4 (mm)	L5 (mm)	SW (mm)	S1	OR
XETOM NW 04 HL	L	PN 315	6	M 10 x 1	M 12 x 1,5	7	21	14	20	14	14	8,1 x 1,6
XETOM NW 06 HL	L	PN 315	8	M 12 x 1,5	M 14 x 1,5	10	23	16	22	14	17	9,3 x 2,4
XETOM NW 08 HL	L	PN 315	10	M 14 x 1,5	M 16 x 1,5	10	24	17	25	19	19	11,3 x 2,4
XETOM NW 10 HL	L	PN 315	12	M 16 x 1,5	M 18 x 1,5	10	26	19	26	19	22	13,3 x 2,4
XETOM NW 13 HL	L	PN 315	15	M 18 x 1,5	M 22 x 1,5	11	28	21	30	22	24	15,3 x 2,4
XETOM NW 16 HL	L	PN 315	18	M 22 x 1,5	M 26 x 1,5	12	31	24	33	27	27	19,3 x 2,4
XETOM NW 20 HL 27	L	PN 160	22	M 27 x 2	M 30 x 2	14	35	28	35	30	32	23,6 x 2,9
XETOM NW 25 HL	L	PN 160	28	M 33 x 2	M 36 x 2	14	38	31	38	36	41	29,5 x 3,0
XETOM NW 32 HL	L	PN 160	35	M 42 x 2	M 45 x 2	14	48	38	48	50	50	38,0 x 3,0
XETOM NW 40 HL	L	PN 160	42	M 48 x 2	M 52 x 2	16	49	38	49	50	55	44,5 x 3,0
XETOM NW 03 HS	S	PN 400	6	M 12 x 1,5	M 14 x 1,5	10	22	15	22	14	17	9,3 x 2,4
XETOM NW 04 HS	S	PN 400	8	M 14 x 1,5	M 16 x 1,5	10	24	17	26	19	19	11,3 x 2,4
XETOM NW 06 HS	S	PN 400	10	M 16 x 1,5	M 18 x 1,5	11	25	19	27	19	22	13,3 x 2,4
XETOM NW 08 HS	S	PN 400	12	M 18 x 1,5	M 20 x 1,5	12	29	22	31	22	24	15,3 x 2,4
XETOM NW 10 HS	S	PN 250	14	M 20 x 1,5	M 22 x 1,5	14	33	25	35	27	27	17,3 x 2,4
XETOM NW 13 HS	S	PN 400	16	M 22 x 1,5	M 24 x 1,5	14	33	25	35	27	27	19,3 x 2,4
XETOM NW 16 HS	S	PN 400	20	M 27 x 2	M 30 x 2	16	38	28	39	30	32	23,6 x 2,9
XETOM NW 20 HS	S	PN 315	25	M 33 x 2	M 36 x 2	16	42	30	44	36	41	29,5 x 3,0
XETOM NW 25 HS	S	PN 250	30	M 42 x 2	M 42 x 2	17	49	36	51	50	50	38,0 x 3,0
XETOM NW 32 HS	S	PN 200	38	M 48 x 2	M 52 x 2	19	50	34	54	50	55	44,5 x 3,0

Série: LL = muito leve L = leve S = pesada - PN = Pressão nominal PB = Pressão operacional máx. - Ø d2 = diâmetro externo do tubo

Variantes do produto

ETOM Conexão roscada, em T, Conexão com porca e anilha