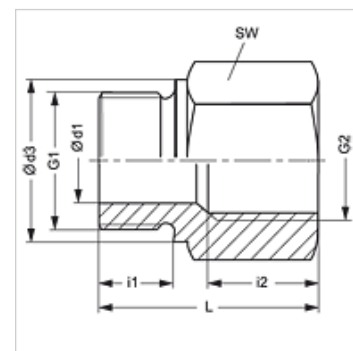


Características

Conexão 1	Rosca externa BSP cilíndrica
Tipo de vedação 1	Forma B
Conexão 2	Rosca interna BSP cilíndrica
Tipo	Redução macho-fêmea
Modelo	longo
Material	Aço inoxidável



Nota

As instruções relativas à montagem e instalação, às cargas de pressão e às temperaturas operacionais admissíveis constam nas Informações Técnicas para Conexões para tubo.

Artigo

Descrição	Pressão operacional bar	Ø d1 (mm)	G1	G2	Ø d3 (mm)	i1 (mm)	i2 (mm)	L (mm)	SW (mm)
RIL NW 03 06 VA	PN 400	4	Rosca 1/8" -28	Rosca 1/4" -19	14	8	17,0	31	19
RIL NW 03 10 VA	PN 400	4	Rosca 1/8" -28	Rosca 3/8" -19	14	8	17,0	32	24
RIL NW 06 03 VA	PN 400	5	Rosca 1/4" -19	Rosca 1/8" -28	18	12	12,0	28	19
RIL NW 06 10 VA	PN 400	5	Rosca 1/4" -19	Rosca 3/8" -19	18	12	17,0	36	24
RIL NW 06 13 VA	PN 400	5	Rosca 1/4" -19	Rosca 1/2" -14	18	12	20,0	40	27
RIL NW 06 20 VA	PN 315	5	Rosca 1/4" -19	Rosca 3/4" -14	18	12	22,0	43	36
RIL NW 10 06 VA	PN 400	8	Rosca 3/8" -19	Rosca 1/4" -19	22	12	17,0	36	22
RIL NW 10 13 VA	PN 400	8	Rosca 3/8" -19	Rosca 1/2" -14	22	12	20,0	41	27
RIL NW 10 20 VA	PN 315	8	Rosca 3/8" -19	Rosca 3/4" -14	22	12	22,0	44	36
RIL NW 13 10 VA	PN 315	12	Rosca 1/2" -14	Rosca 3/8" -19	26	14	17,0	36	27
RIL NW 13 20 VA	PN 315	12	Rosca 1/2" -14	Rosca 3/4" -14	26	14	22,0	46	36
RIL NW 13 25 VA	PN 315	12	Rosca 1/2" -14	Rosca 1" -11	26	14	24,5	49	41
RIL NW 13 32 VA	PN 160	10	Rosca 1/2" -14	Rosca 1.1/4" -11	26	14	26,5	53	55
RIL NW 20 13 VA	PN 315	16	Rosca 3/4" -14	Rosca 1/2" -14	32	16	20,0	41	32
RIL NW 20 25 VA	PN 315	16	Rosca 3/4" -14	Rosca 1" -11	32	16	24,5	51	41
RIL NW 20 32 VA	PN 160	16	Rosca 3/4" -14	Rosca 1.1/4" -11	32	16	26,5	55	55
RIL NW 20 40 VA	PN 160	16	Rosca 3/4" -14	Rosca 1.1/2" -11	32	16	28,5	57	60
RIL NW 25 20 VA	PN 315	20	Rosca 1" -11	Rosca 3/4" -14	39	18	22,0	47	41
RIL NW 25 32 VA	PN 160	20	Rosca 1" -11	Rosca 1.1/4" -11	39	18	26,5	57	55
RIL NW 25 40 VA	PN 160	20	Rosca 1" -11	Rosca 1.1/2" -11	39	18	28,5	59	60
RIL NW 32 25 VA	PN 160	25	Rosca 1.1/4" -11	Rosca 1" -11	49	20	24,5	52	60
RIL NW 32 40 VA	PN 160	25	Rosca 1.1/4" -11	Rosca 1.1/2" -11	49	20	28,5	60	60
RIL NW 40 32 VA	PN 160	32	Rosca 1.1/2" -11	Rosca 1.1/4" -11	55	22	26,5	58	55

PN = Pressão nominal PB = Pressão operacional máx.

Variantes do produto

RIL	Redução macho-fêmea, longa, Aço
RIL MG	Redução macho-fêmea, longa, Latão