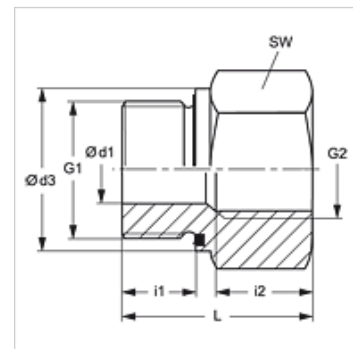


Características

Conexão 1	Rosca externa BSP cilíndrica
Tipo de vedação 1	Forma E
Conexão 2	Rosca interna BSP cilíndrica
Tipo	Redução macho-fêmea
Modelo	longo
Material	Aço
Proteção de superfície	com revestimento galvanizado



Nota

As instruções relativas à montagem e instalação, às cargas de pressão e às temperaturas operacionais admissíveis constam nas Informações Técnicas para Conexões para tubo.

Artigo

Descrição	Pressão operacional bar	Ø d1 (mm)	G1	G2	Ø d3 (mm)	i1 (mm)	i2 (mm)	L (mm)	SW (mm)
RIL NW 03 06 ED	PN 400	4	Rosca 1/8" -28	Rosca 1/4" -19	13,9	8	17,0	31,0	19
RIL NW 03 10 ED	PN 400	4	Rosca 1/8" -28	Rosca 3/8" -19	13,9	8	17,0	32,0	24
RIL NW 06 03 ED	PN 400	5	Rosca 1/4" -19	Rosca 1/8" -28	18,9	12	12,0	28,0	19
RIL NW 06 10 ED	PN 400	5	Rosca 1/4" -19	Rosca 3/8" -19	18,9	12	17,0	36,0	24
RIL NW 06 13 ED	PN 400	5	Rosca 1/4" -19	Rosca 1/2" -14	18,9	12	20,0	40,0	27
RIL NW 06 20 ED	PN 400	5	Rosca 1/4" -19	Rosca 3/4" -14	18,9	12	22,0	43,0	36
RIL NW 10 06 ED	PN 400	8	Rosca 3/8" -19	Rosca 1/4" -19	21,9	12	17,0	36,0	22
RIL NW 10 13 ED	PN 400	8	Rosca 3/8" -19	Rosca 1/2" -14	21,9	12	20,0	41,0	27
RIL NW 10 20 ED	PN 315	8	Rosca 3/8" -19	Rosca 3/4" -14	21,9	12	22,0	44,0	36
RIL NW 13 10 ED	PN 400	12	Rosca 1/2" -14	Rosca 3/8" -19	26,9	14	17,0	36,0	27
RIL NW 13 20 ED	PN 315	12	Rosca 1/2" -14	Rosca 3/4" -14	26,9	14	22,0	46,0	36
RIL NW 13 25 ED	PN 315	12	Rosca 1/2" -14	Rosca 1" -11	26,9	14	24,5	49,0	41
RIL NW 13 32 ED	PN 315	10	Rosca 1/2" -14	Rosca 1.1/4" -11	26,9	14	26,5	53,0	55
RIL NW 20 13 ED	PN 315	16	Rosca 3/4" -14	Rosca 1/2" -14	31,9	16	20,0	41,0	32
RIL NW 20 25 ED	PN 315	16	Rosca 3/4" -14	Rosca 1" -11	31,9	16	24,5	51,0	41
RIL NW 20 32 ED	PN 315	16	Rosca 3/4" -14	Rosca 1.1/4" -11	31,9	16	26,5	55,0	55
RIL NW 20 40 ED	PN 250	16	Rosca 3/4" -14	Rosca 1.1/2" -11	31,9	16	28,5	57,0	60
RIL NW 25 20 ED	PN 315	20	Rosca 1" -11	Rosca 3/4" -14	39,9	18	22,0	47,0	41
RIL NW 25 32 ED	PN 315	20	Rosca 1" -11	Rosca 1.1/4" -11	39,9	18	26,5	57,0	55
RIL NW 25 40 ED	PN 250	20	Rosca 1" -11	Rosca 1.1/2" -11	39,9	18	28,5	59,0	60
RIL NW 32 25 ED	PN 315	25	Rosca 1.1/4" -11	Rosca 1" -11	49,9	20	24,5	52,0	50
RIL NW 32 40 ED	PN 250	25	Rosca 1.1/4" -11	Rosca 1.1/2" -11	49,9	20	28,5	60,0	60
RIL NW 40 32 ED	PN 250	32	Rosca 1.1/2" -11	Rosca 1.1/4" -11	54,9	22	26,5	58,0	55
RIL NW 50 40 ED	PN 160	40	Rosca 2" -11	Rosca 1.1/2" -11	69,9	24	28,5	65,5	70

PN = Pressão nominal PB = Pressão operacional máx.

Variantes do produto

RIL ED VA Redução macho-fêmea, longa, Aço inoxidável

Acessório para

WD Vedação em elastômero para conexões ED