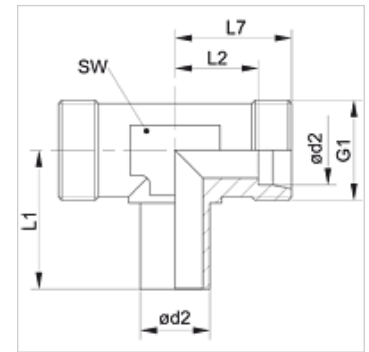


Características

Conexão 1	Ponta lisa, não pré-montado
Tipo de vedação 1	Conexão de anel de corte
Conexão 2 + 3	Rosca externa métrica cilíndrica
Tipo de vedação 2 + 3	Cone interno 24°
Tipo	União roscada de direção ajustável
Modelo	em T
Norma	ISO 8434-1
Escopo de fornecimento	Conexão (sem porca e anilha)
Material	Aço
Proteção de superfície	com revestimento galvanizado



Nota

As instruções relativas à montagem e instalação, às cargas de pressão e às temperaturas operacionais admissíveis constam nas Informações Técnicas para Conexões para tubo.

Artigo

Descrição	Série	Pressão operacional bar	Ø d2 (mm)	G1	L1 (mm)	L2 (mm)	L7 (mm)	SW (mm)
XNET NW 04 HL	L	PN 315	6	M 12 x 1,5	26,0	12,0	19	12
XNET NW 06 HL	L	PN 315	8	M 14 x 1,5	27,5	14,0	21	12
XNET NW 08 HL	L	PN 315	10	M 16 x 1,5	29,0	15,0	22	14
XNET NW 10 HL	L	PN 315	12	M 18 x 1,5	29,5	17,0	24	17
XNET NW 13 HL	L	PN 315	15	M 22 x 1,5	32,5	21,0	28	19
XNET NW 16 HL	L	PN 315	18	M 26 x 1,5	35,5	23,5	31	24
XNET NW 20 HL	L	PN 160	22	M 30 x 2	38,5	27,5	35	27
XNET NW 25 HL	L	PN 160	28	M 36 x 2	41,5	30,5	38	36
XNET NW 32 HL	L	PN 160	35	M 45 x 2	51,0	34,5	45	41
XNET NW 40 HL	L	PN 160	42	M 52 x 2	56,0	40,0	51	50
XNET NW 03 HS	S	PN 630	6	M 14 x 1,5	27,0	16,0	23	12
XNET NW 04 HS	S	PN 630	8	M 16 x 1,5	27,5	17,0	24	14
XNET NW 06 HS	S	PN 630	10	M 18 x 1,5	30,0	17,5	25	17
XNET NW 08 HS	S	PN 630	12	M 20 x 1,5	31,0	21,5	29	17
XNET NW 10 HS	S	PN 630	14	M 22 x 1,5	35,0	22,0	30	19
XNET NW 13 HS	S	PN 400	16	M 24 x 1,5	36,5	24,5	33	24
XNET NW 16 HS	S	PN 400	20	M 30 x 2	44,5	26,5	37	27
XNET NW 20 HS	S	PN 400	25	M 36 x 2	50,0	30,0	42	36
XNET NW 25 HS	S	PN 400	30	M 42 x 2	55,0	35,5	49	41
XNET NW 32 HS	S	PN 315	38	M 52 x 2	63,0	41,0	57	50

Série: LL = muito leve L = leve S = pesada - PN = Pressão nominal PB = Pressão operacional máx. - Ø d2 = diâmetro externo do tubo

Variantes do produto

XNET VA	Conexão roscada, em T, Aço inoxidável
NET	Conexão roscada, em T, Aço

Elementos complementares

VOM	Dispositivo para cravamento de anilhas
------------	--