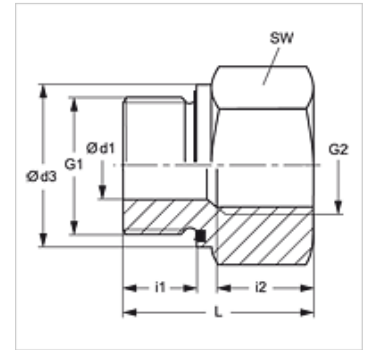


Características

Conexão 1	Rosca externa BSP cilíndrica
Tipo de vedação 1	Forma E
Conexão 2	Rosca interna BSP cilíndrica
Tipo	Redução macho-fêmea
Modelo	longo
Material	Aço inoxidável



Nota

As instruções relativas à montagem e instalação, às cargas de pressão e às temperaturas operacionais admissíveis constam nas Informações Técnicas para Conexões para tubo.

Instruções de encomenda

Vedações NBR
FPM (Viton) a pedido

Artigo

Descrição	Pressão operacional bar	Ø d1 (mm)	G1	G2	Ø d3 (mm)	i1 (mm)	i2 (mm)	L (mm)	SW (mm)
RIL NW 03 06 ED VA	PN 400	4	Rosca 1/8" -28	Rosca 1/4" -19	14,0	8	17,0	31	19
RIL NW 03 10 ED VA	PN 400	4	Rosca 1/8" -28	Rosca 3/8" -19	14,0	8	17,0	32	24
RIL NW 06 03 ED VA	PN 400	5	Rosca 1/4" -19	Rosca 1/8" -28	18,7	12	12,0	28	19
RIL NW 06 10 ED VA	PN 400	5	Rosca 1/4" -19	Rosca 3/8" -19	18,7	12	17,0	36	24
RIL NW 06 13 ED VA	PN 400	5	Rosca 1/4" -19	Rosca 1/2" -14	18,7	12	20,0	40	27
RIL NW 06 20 ED VA	PN 400	5	Rosca 1/4" -19	Rosca 3/4" -14	18,7	12	22,0	43	36
RIL NW 10 06 ED VA	PN 400	8	Rosca 3/8" -19	Rosca 1/4" -19	22,0	12	17,0	36	22
RIL NW 10 13 ED VA	PN 400	8	Rosca 3/8" -19	Rosca 1/2" -14	22,0	12	20,0	41	27
RIL NW 10 20 ED VA	PN 315	8	Rosca 3/8" -19	Rosca 3/4" -14	22,0	12	22,0	44	36
RIL NW 13 10 ED VA	PN 400	12	Rosca 1/2" -14	Rosca 3/8" -19	26,7	14	17,0	36	27
RIL NW 13 20 ED VA	PN 315	12	Rosca 1/2" -14	Rosca 3/4" -14	26,7	14	22,0	46	36
RIL NW 13 25 ED VA	PN 315	12	Rosca 1/2" -14	Rosca 1" -11	26,7	14	24,5	49	41
RIL NW 13 32 ED VA	PN 315	10	Rosca 1/2" -14	Rosca 1.1/4" -11	26,7	14	26,5	53	55
RIL NW 20 13 ED VA	PN 315	16	Rosca 3/4" -14	Rosca 1/2" -14	32,0	16	20,0	41	32
RIL NW 20 25 ED VA	PN 315	16	Rosca 3/4" -14	Rosca 1" -11	32,0	16	24,5	51	41
RIL NW 20 32 ED VA	PN 315	16	Rosca 3/4" -14	Rosca 1.1/4" -11	32,0	16	26,5	55	55
RIL NW 20 40 ED VA	PN 250	16	Rosca 3/4" -14	Rosca 1.1/2" -11	32,0	16	28,5	57	60
RIL NW 25 20 ED VA	PN 315	20	Rosca 1" -11	Rosca 3/4" -14	39,7	18	22,0	47	41
RIL NW 25 32 ED VA	PN 315	20	Rosca 1" -11	Rosca 1.1/4" -11	39,7	18	26,5	57	55
RIL NW 25 40 ED VA	PN 250	20	Rosca 1" -11	Rosca 1.1/2" -11	39,7	18	28,0	59	60
RIL NW 32 25 ED VA	PN 315	25	Rosca 1.1/4" -11	Rosca 1" -11	49,7	20	24,5	52	50
RIL NW 32 40 ED VA	PN 250	25	Rosca 1.1/4" -11	Rosca 1.1/2" -11	49,7	20	28,5	60	60
RIL NW 40 32 ED VA	PN 250	32	Rosca 1.1/2" -11	Rosca 1.1/4" -11	55,0	22	26,5	58	55
RIL NW 50 40 ED VA	PN 160	40	Rosca 2" -11	Rosca 1.1/2" -11	68,0	24	28,5	62	70

PN = Pressão nominal PB = Pressão operacional máx.

Variantes do produto

RIL ED	Redução macho-fêmea, longa, Aço
--------	---------------------------------

Acessório para

WD V	Vedação em elastômero para conexões ED
------	--