

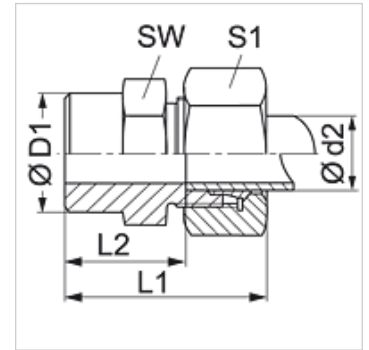
SA MG

Conexão roscada para solda

HANSA FLEX

Características

| | |
|------------------------|--|
| Conexão 1 | Conexão soldável macho para tubo métrico |
| Conexão 2 | Rosca externa métrica cilíndrica |
| Tipo de vedação 2 | Cone interno 24° |
| Tipo | Conexão para tubo macho soldável |
| Modelo | reto |
| Norma | DIN 2353 ISO 8434-1 |
| Escopo de fornecimento | Conexão com porca e anilha |
| Material | Latão |



Artigo

| Descrição | Série | Pressão operacional bar | Ø d2 (mm) | Ø D1 (mm) | L1 (mm) | L2 (mm) | SW (mm) | S1 |
|----------------|-------|-------------------------|-----------|-----------|---------|---------|---------|----|
| SA NW 04 HL MG | L | PN 200 | 6 | 10 | 29 | 14,0 | 14 | 14 |
| SA NW 08 HL MG | L | PN 200 | 10 | 14 | 33 | 18,0 | 17 | 19 |
| SA NW 10 HL MG | L | PN 200 | 12 | 16 | 33 | 18,0 | 19 | 22 |
| SA NW 13 HL MG | L | PN 200 | 15 | 19 | 37 | 22,0 | 22 | 27 |
| SA NW 25 HL MG | L | PN 100 | 28 | 32 | 47 | 30,5 | 41 | 41 |

Série: LL = muito leve L = leve S = pesada - PN = Pressão nominal PB = Pressão operacional máx. - Ø d2 = diâmetro externo do tubo

Variantes do produto

| | |
|-------|--|
| SA | Conexão roscada para solda, Aço |
| SA VA | Conexão roscada para solda, Aço inoxidável |