

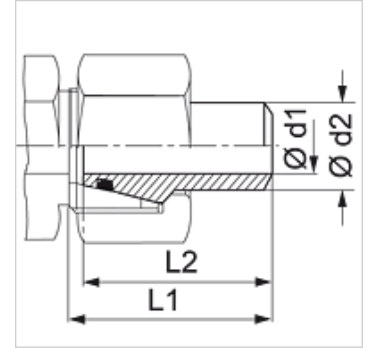
# SA DKOL

Conexão para solda com cone de vedação

**HANSA FLEX**

## Características

Conexão 1	Conexão soldável macho para tubo métrico
Tipo de vedação 2	Cone externo 24° com O-ring
Tipo	Conexão soldável com cone de vedação 24°
Modelo	reto
Norma	DIN 3865 ISO 8434-1
Material	Aço
Proteção de superfície	fosfatado e oleado (Znphr5f)



## Nota

As instruções relativas à montagem e instalação, às cargas de pressão e às temperaturas operacionais admissíveis constam nas Informações Técnicas para Conexões para tubo.

## Artigo

Descrição	Série	Pressão operacional bar	Ø d1 (mm)	Ø d2 (mm)	L1 (mm)	L2 (mm)	OR
SA NW 04 DKOL 1	L	PN 315	4	6	32,0	30,5	4,0 x 1,5
SA NW 06 DKOL 1	L	PN 315	6	8	32,0	30,5	6,0 x 1,5
SA NW 08 DKOL 1	L	PN 249	8	10	33,5	32,5	7,5 x 1,5
SA NW 10 DKOL 1.5	L	PN 315	9	12	33,5	32,5	9,0 x 1,5
SA NW 13 DKOL 2.5	L	PN 315	10	15	35,0	34,5	12,0 x 2,0
SA NW 16 DKOL 2.5	L	PN 315	13	18	37,0	36,0	15,0 x 2,0
SA NW 20 DKOL 2.5	L	PN 160	17	22	39,5	37,5	20,0 x 2,0
SA NW 25 DKOL 2.5	L	PN 160	23	28	42,5	41,0	26,0 x 2,0
SA NW 25 DKOL 3	L	PN 160	22	28	42,5	41,0	26,0 x 2,0
SA NW 32 DKOL 3	L	PN 160	29	35	49,4	47,0	32,0 x 2,5
SA NW 32 DKOL 3.5	L	PN 160	28	35	49,5	47,0	32,0 x 2,5
SA NW 40 DKOL 2	L	PN 129	38	42	50,0	47,0	38,0 x 2,5
SA NW 40 DKOL 3	L	PN 160	36	42	50,0	47,0	38,0 x 2,5

Série: LL = muito leve L = leve S = pesada - PN = Pressão nominal PB = Pressão operacional máx. - d2 = para diâmetro externo do tubo

## Variantes do produto

SA DKOL VA Conexão para solda com cone de vedação, Aço inoxidável