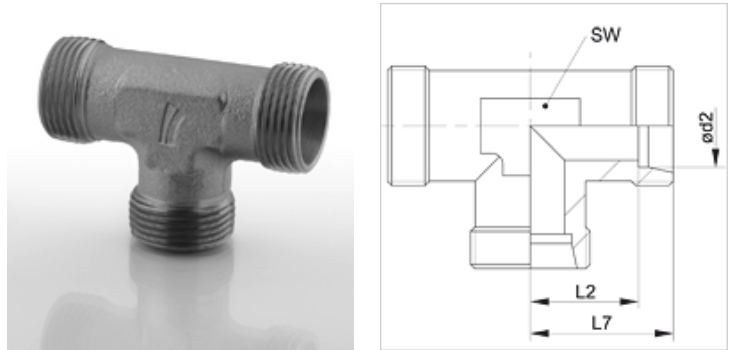


### Características

Conexão 1 - 3	Rosca externa métrica cilíndrica
Tipo de vedação 1 - 3	Cone interno 24°
Tipo	União roscada
Modelo	em T
Norma	DIN 2353 ISO 8434-1
Escopo de fornecimento	Conexão (sem porca e anilha)
Material	Aço
Proteção de superfície	com revestimento galvanizado



### Nota

As instruções relativas à montagem e instalação, às cargas de pressão e às temperaturas operacionais admissíveis constam nas Informações Técnicas para Conexões para tubo.

### Artigo

Descrição	Série	Pressão operacional bar	Ø d2 (mm)	G1 - G3	L2 (mm)	L7 (mm)	SW (mm)
XT 04 LL	LL	PN 100	4	M 8 x 1	11,0	15	9
XT 05 LL	LL	PN 100	5	M 10 x 1	9,5	15	9
XT 06 LL	LL	PN 100	6	M 10 x 1	9,5	15	9
XT 08 LL	LL	PN 100	8	M 12 x 1	11,5	17	12
XT 10 LL	LL	PN 100	10	M 14 x 1	12,5	18	12
XT 12 LL	LL	PN 100	12	M 16 x 1	15,0	21	14
XT NW 04 HL	L	PN 315	6	M 12 x 1,5	12,0	19	12
XT NW 06 HL	L	PN 315	8	M 14 x 1,5	14,0	21	12
XT NW 08 HL	L	PN 315	10	M 16 x 1,5	15,0	22	14
XT NW 10 HL	L	PN 315	12	M 18 x 1,5	17,0	24	17
XT NW 13 HL	L	PN 315	15	M 22 x 1,5	21,0	28	19
XT NW 16 HL	L	PN 315	18	M 26 x 1,5	23,5	31	24
XT NW 20 HL	L	PN 160	22	M 30 x 2	27,5	35	27
XT NW 25 HL	L	PN 160	28	M 36 x 2	30,5	38	36
XT NW 32 HL	L	PN 160	35	M 45 x 2	34,5	45	41
XT NW 40 HL	L	PN 160	42	M 52 x 2	40,0	51	50
XT NW 03 HS	S	PN 630	6	M 14 x 1,5	16,0	23	12
XT NW 04 HS	S	PN 630	8	M 16 x 1,5	17,0	24	14
XT NW 06 HS	S	PN 630	10	M 18 x 1,5	17,5	25	17
XT NW 08 HS	S	PN 630	12	M 20 x 1,5	21,5	29	17
XT NW 10 HS	S	PN 630	14	M 22 x 1,5	22,0	30	19
XT NW 13 HS	S	PN 400	16	M 24 x 1,5	24,5	33	24
XT NW 16 HS	S	PN 400	20	M 30 x 2	26,5	37	27
XT NW 20 HS	S	PN 400	25	M 36 x 2	30,0	42	36
XT NW 25 HS	S	PN 400	30	M 42 x 2	35,5	49	41
XT NW 32 HS	S	PN 315	38	M 52 x 2	41,0	57	50

Série: LL = muito leve L = leve S = pesada - PN = Pressão nominal PB = Pressão operacional máx. - Ø d2 = diâmetro externo do tubo

### Variantes do produto

XT VA	Conexão roscada, em T, Aço inoxidável
T	Conexão roscada, em T, Aço