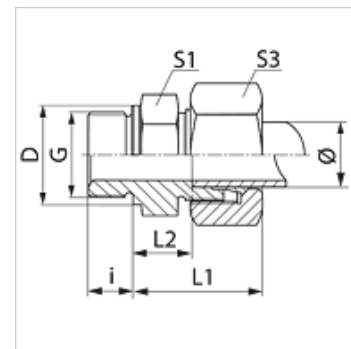


Características

Conexão 1	Rosca externa métrica cilíndrica
Tipo de vedação 1	Forma B
Conexão 2	Rosca externa métrica cilíndrica
Tipo de vedação 2	Cone interno 24°
Tipo	União macho
Modelo	reto
Norma	DIN 2353 ISO 8434-1
Escopo de fornecimento	Conexão com porca e anilha
Material	Latão



Nota

As instruções relativas à montagem e instalação, às cargas de pressão e às temperaturas operacionais admissíveis constam nas Informações Técnicas para Conexões para tubo.

Artigo

Descrição	Série	Pressão operacional bar	Ø externo do tubo (mm)	G	D (mm)	i (mm)	L1 (mm)	L2 (mm)	S1	S3
VM NW 04 HL MG	L	PN 200	6	M 10 x 1	14	8	23,0	8,5	14	14
VM NW 06 HL MG	L	PN 200	8	M 12 x 1,5	17	12	25,0	10,0	17	17
VM NW 08 HL MG	L	PN 200	10	M 14 x 1,5	19	12	26,0	11,0	19	19
VM NW 10 HL MG	L	PN 200	12	M 16 x 1,5	21	12	27,0	12,5	22	22
VM NW 13 HL MG	L	PN 160	15	M 18 x 1,5	23	12	29,0	13,5	24	27
VM NW 16 HL MG	L	PN 160	18	M 22 x 1,5	27	14	31,0	14,5	27	32
VM NW 20 HL MG	L	PN 100	22	M 26 x 1,5	31	16	33,0	16,5	32	36
VM NW 25 HL MG	L	PN 100	28	M 33 x 2	39	18	34,0	17,5	41	41
VM NW 32 HL MG	L	PN 100	35	M 42 x 2	49	20	39,0	17,5	50	50
VM NW 03 HS MG	S	PN 250	6	M 12 x 1,5	17	12	28,0	13,0	17	17
VM NW 04 HS MG	S	PN 250	8	M 14 x 1,5	19	12	30,0	15,0	19	19
VM NW 06 HS MG	S	PN 250	10	M 16 x 1,5	21	12	31,0	15,0	22	22
VM NW 10 HS MG	S	PN 250	14	M 20 x 1,5	25	14	37,0	19,0	27	27
VM NW 20 HS MG	S	PN 160	25	M 33 x 2	39	18	47,0	23,0	41	46

Série: LL = muito leve L = leve S = pesada - PN = Pressão nominal PB = Pressão operacional máx. - Ø = diâmetro externo do tubo

Variantes do produto

VM	Conexão roscada, Aço
VM VA	Conexão roscada, Aço inoxidável