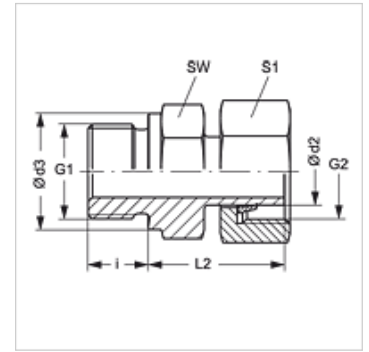


Características

Conexão 1	Rosca externa BSP cilíndrica
Tipo de vedação 1	Forma B
Conexão 2	Rosca fêmea métrica
Tipo de vedação 2	Conexão de tubo com anilha
Tipo	União macho
Complemento de tipo	Série francesa
Modelo	reto
Escopo de fornecimento	Bocal de tubo com porca de capa e anel de corte pré-montado
Material	Aço
Proteção de superfície	com revestimento galvanizado



Nota

As instruções relativas à montagem e instalação, às cargas de pressão e às temperaturas operacionais admissíveis constam nas Informações Técnicas para Conexões para tubo.

Artigo

Descrição	Pressão operacional bar	Ø d2 (mm)	G1	G2	Ø d3 (mm)	i (mm)	L2 (mm)	SW (mm)	S1
AVR NW 10 F 1/4	PN 400	13,25	Rosca 1/4" -19	M 20 x 1,5	22	10	39,5	22	27
AVR NW 10 F	PN 400	13,25	Rosca 3/8" -19	M 20 x 1,5	22	10	41,0	22	27
AVR NW 13 F 3/8	PN 250	16,75	Rosca 3/8" -19	M 24 x 1,5	26	10	43,0	22	30
AVR NW 13 F	PN 250	16,75	Rosca 1/2" -14	M 24 x 1,5	26	12	46,0	27	30
AVR NW 16 F	PN 250	21,35	Rosca 1/2" -14	M 30 x 1,5	26	12	48,0	27	36
AVR NW 16 F 3/4	PN 250	21,25	Rosca 3/4" -14	M 30 x 1,5	32	16	53,5	32	36
AVR NW 20 F	PN 250	26,75	Rosca 3/4" -14	M 36 x 1,5	39	16	53,5	32	42
AVR NW 20 F 1	PN 250	26,75	Rosca 1" -11	M 36 x 1,5	40	16	55,5	46	42

Série: LL = muito leve L = leve S = pesada - PN = Pressão nominal PB = Pressão operacional máx. - Ø d2 = diâmetro externo do tubo