

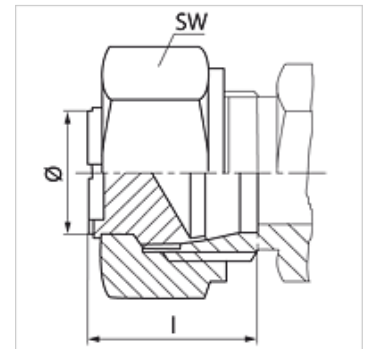
FFM

Bujão, série francesa

HANSA FLEX

Características

Conexão 1	rosca fêmea métrica
Tipo de vedação 1	Cone externo 24°
Tipo	Tampa
Complemento de tipo	Série francesa
Material	Aço
Proteção de superfície	com revestimento galvanizado



Nota

As instruções relativas à montagem e instalação, às cargas de pressão e às temperaturas operacionais admissíveis constam nas Informações Técnicas para Conexões para tubo.

Artigo

Descrição	Pressão operacional bar	Ø externo do tubo (mm)	M	I (mm)	SW (mm)
FFM NW 13	PN 250	16,75	M 24 x 1,5	20	30
FFM NW 16	PN 250	21,25	M 30 x 1,5	21	36
FFM NW 20	PN 250	26,75	M 36 x 1,5	22	46

Série: LL = muito leve L = leve S = pesada – PN = Pressão nominal PB = Pressão operacional máx. – Ø = diâmetro externo do tubo