

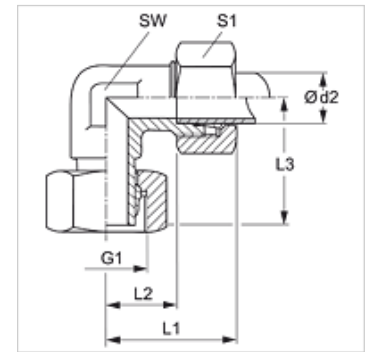
VEW HF

Conexão roscada, A90°, série francesa

HANSA FLEX

Características

Conexão 1	rosca fêmea métrica
Tipo de vedação 1	Cone externo 24°
Conexão 2	Rosca externa métrica cilíndrica
Tipo de vedação 2	Cone interno 24°
Tipo	União roscada de direção ajustável
Complemento de tipo	Série francesa
Modelo	Ângulo de 90°
Escopo de fornecimento	Conexão com porca e anilha
Material	Aço
Proteção de superfície	com revestimento galvanizado



Nota

As instruções relativas à montagem e instalação, às cargas de pressão e às temperaturas operacionais admissíveis constam nas Informações Técnicas para Conexões para tubo.

Artigo

Descrição	Pressão operacional bar	Ø d2 (mm)	G1	L1 (mm)	L2 (mm)	L3 (mm)	SW (mm)	S1
VEW NW 10 HF	PN 300	13,25	M 20 x 1,5	25	16	30,5	19	27
VEW NW 13 HF	PN 300	16,75	M 24 x 1,5	27	18	32,5	24	30
VEW NW 16 HF	PN 200	21,25	M 30 x 1,5	32	23	36,5	30	36
VEW NW 20 HF	PN 200	26,75	M 36 x 1,5	36	27	41,0	36	46
VEW NW 25 HF	PN 160	33,50	M 45 x 1,5	44	35	47,5	46	55

Série: LL = muito leve L = leve S = pesada - PN = Pressão nominal PB = Pressão operacional máx. - Ø d2 = diâmetro externo do tubo