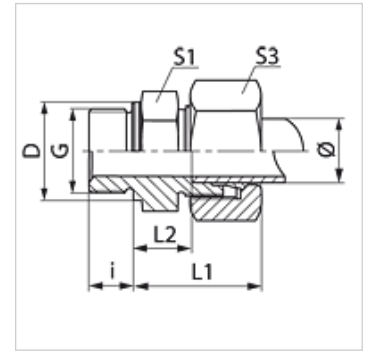


Características

Conexão 1	Rosca externa BSP cilíndrica
Tipo de vedação 1	Forma B
Conexão 2	Rosca externa métrica cilíndrica
Tipo de vedação 2	Cone interno 24°
Tipo	União macho
Complemento de tipo	Série francesa
Modelo	reto
Escopo de fornecimento	Conexão com porca e anilha
Material	Aço
Proteção de superfície	com revestimento galvanizado



Nota

As instruções relativas à montagem e instalação, às cargas de pressão e às temperaturas operacionais admissíveis constam nas Informações Técnicas para Conexões para tubo.

Artigo

Descrição	Pressão operacional bar	Ø externo do tubo (mm)	G	D (mm)	i (mm)	L1 (mm)	L2 (mm)	S1	S3
VR NW 10 HF 1/4	PN 400	13,25	Rosca 1/4" -19	18	10	33,0	10,5	22	27
VR NW 10 HF	PN 400	13,25	Rosca 3/8" -19	22	10	34,5	12,0	22	27
VR NW 10 HF 1/2	PN 400	13,25	Rosca 1/2" -14	26	10	34,5	12,0	22	27
VR NW 13 HF 1/4	PN 250	16,75	Rosca 1/4" -19	18	10	34,5	12,0	27	30
VR NW 13 HF 3/8	PN 250	16,75	Rosca 3/8" -19	22	10	35,5	12,0	27	30
VR NW 13 HF	PN 250	16,75	Rosca 1/2" -14	26	12	36,5	13,0	27	30
VR NW 16 HF	PN 250	21,25	Rosca 1/2" -14	26	12	39,0	15,0	32	36
VR NW 16 HF 3/4	PN 250	21,25	Rosca 3/4" -14	32	16	40,5	16,5	32	36
VR NW 20 HF	PN 250	26,75	Rosca 3/4" -14	32	16	41,5	16,5	41	42
VR NW 20 HF 1	PN 250	26,75	Rosca 1" -11	39	16	43,5	18,5	42	42
VR NW 25 HF	PN 160	33,50	Rosca 1" -11	39	16	45,5	20,5	46	55

Série: LL = muito leve L = leve S = pesada - PN = Pressão nominal PB = Pressão operacional máx. - Ø = diâmetro externo do tubo