

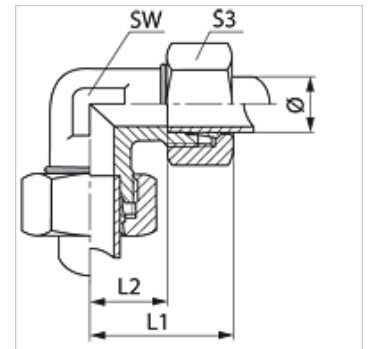
W HF

Conexão roscada, A90°, série francesa

HANSA FLEX

Características

Conexão 1 + 2	Rosca externa métrica cilíndrica
Tipo de vedação 1 + 2	Cone interno 24°
Tipo	União roscada
Complemento de tipo	Série francesa
Modelo	Ângulo de 90°
Escopo de fornecimento	Conexão com porca e anilha
Material	Aço
Proteção de superfície	com revestimento galvanizado



Nota

As instruções relativas à montagem e instalação, às cargas de pressão e às temperaturas operacionais admissíveis constam nas Informações Técnicas para Conexões para tubo.

Artigo

Descrição	Pressão operacional bar	Ø externo do tubo (mm)	L1 (mm)	L2 (mm)	SW (mm)	S3
W NW 10 HF	PN 400	13,25	38,5	16	19	27
W NW 13 HF	PN 250	16,75	41,5	18	24	30
W NW 16 HF	PN 250	21,25	47,0	23	30	36
W NW 20 HF	PN 250	26,75	52,0	27	36	46
W NW 25 HF	PN 160	33,50	60,0	35	46	55

Série: LL = muito leve L = leve S = pesada - PN = Pressão nominal PB = Pressão operacional máx. - Ø = diâmetro externo do tubo