

# HS R VA

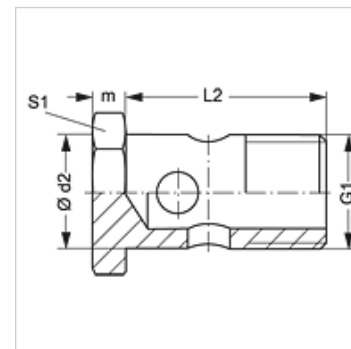
Parafuso olhal

## Características

**Conexão 1** Rosca externa BSP cilíndrica

**Tipo** Parafuso fêmea

**Material** Aço inoxidável



## Artigo

Descrição	G1	Ø d2 (mm)	L2 (mm)	S1
<b>HS R 1/8 VA</b>	Rosca 1/8" -28	9,9	19,0	14
<b>HS R 3/8 VA</b>	Rosca 3/8" -19	16,6	28,0	22
<b>HS R 1/2 VA</b>	Rosca 1/2" -14	20,9	39,0	27
<b>HS R 3/4 VA</b>	Rosca 3/4" -14	26,4	47,0	32

SW, S1, S2 = tamanho da chave

## Variantes do produto

**HS R** Parafuso olhal, Aço