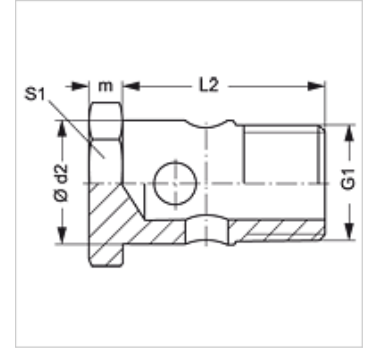


Características

Conexão 1	Rosca externa BSP cilíndrica
Tipo	Parafuso fêmea
Complemento de tipo	Olhal métrico
Material	Aço
Proteção de superfície	com revestimento galvanizado



Artigo

Descrição	G1	Ø d2 (mm)	L2 (mm)	S1
HSM R 1/8	Rosca 1/8" -28	10,0	19	14
HSM R 1/4	Rosca 1/4" -19	14,0	26	19
HSM R 1/2	Rosca 1/2" -14	22,0	39	27

SW, S1, S2 = tamanho da chave