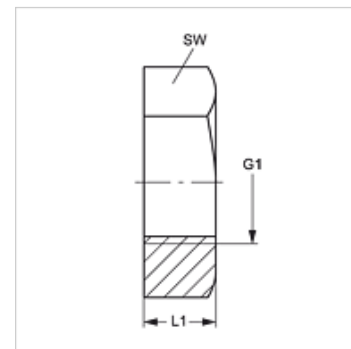


Características

Conexão 1	Rosca interna BSP cilíndrica
Tipo	Contraporca
Norma	ISO 8434-3
Material	Aço
Proteção de superfície	com revestimento galvanizado



Artigo

Descrição	G1	L1 (mm)	SW (mm)
KM 02 BSP	Rosca 1/8" -28	5	14
KM 04 BSP	Rosca 1/4" -19	6	19
KM 06 BSP	Rosca 3/8" -19	7	22
KM 08 BSP	Rosca 1/2" -14	8	27
KM 10 BSP	Rosca 5/8" -14	7	30
KM 12 BSP	Rosca 3/4" -14	9	32
KM 16 BSP	Rosca 1" -11	10	41
KM 20 BSP	Rosca 1.1/4" -11	13	50
KM 24 BSP	Rosca 1.1/2" -11	15	55
KM 32 BSP	Rosca 2" -11	15	70

SW = tamanho da chave