

SW 45 HJ VA

Conexão roscada tipo painel, ângulo 45°

HANSA FLEX

Características

Conexão 1 Rosca externa UN/UNF

Tipo de vedação 1 Cone externo 74°

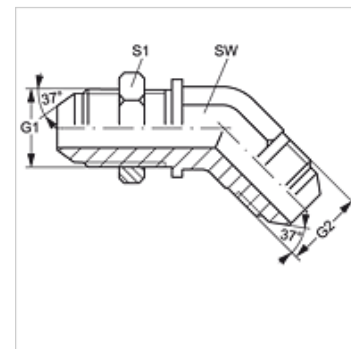
Conexão 2 Rosca externa UN/UNF

Tipo de vedação 2 Cone externo 74°

Tipo Adaptador tipo painel

Modelo Ângulo de 45°

Material Aço inoxidável



Artigo

Descrição	G1 + G2	SW (mm)	S1
SW 45 HJ 04 VA	7/16" -20 UNF	11	17
SW 45 HJ 06 VA	9/16" -18 UNF	14	21
SW 45 HJ 08 VA	3/4" -16 UNF	19	25

SW, S1, S2 = tamanho da chave

Variantes do produto

SW 45 HJ Conexão roscada tipo painel, ângulo 45°, Aço