

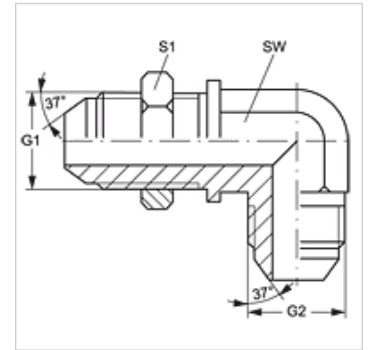
SW 90 HJ VA

Conexão roscada tipo painel, ângulo 90°

HANSA FLEX

Características

Conexão 1	Rosca externa UN/UNF
Tipo de vedação 1	Cone externo 74°
Conexão 2	Rosca externa UN/UNF
Tipo de vedação 2	Cone externo 74°
Tipo	Adaptador tipo painel
Modelo	Ângulo de 90°
Material	Aço inoxidável



Artigo

Descrição	G1 + G2	SW (mm)	S1
SW 90 HJ 04 VA	7/16" -20 UNF	11	17
SW 90 HJ 06 VA	9/16" -18 UNF	14	22
SW 90 HJ 08 VA	3/4" -16 UNF	19	24
SW 90 HJ 10 VA	7/8" -14 UNF	22	30
SW 90 HJ 12 VA	1.1/16" -12 UN	27	36

SW, S1, S2 = tamanho da chave

Variantes do produto

SW 90 HJ Conexão roscada tipo painel, ângulo 90°, Aço