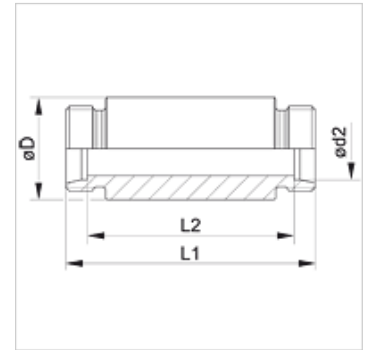


# XSE VA

## Conexão roscada tipo painel

### Características

<b>Conexão 1</b>	Rosca externa métrica cilíndrica
<b>Tipo de vedação 1</b>	Cone interno 24°
<b>Conexão 2</b>	Rosca externa métrica cilíndrica
<b>Tipo de vedação 2</b>	Cone interno 24°
<b>Tipo</b>	União dupla soldável tipo painel
<b>Modelo</b>	reto
<b>Norma</b>	DIN 3912
<b>Escopo de fornecimento</b>	Conexão (sem porca e anilha)
<b>Material</b>	Aço inoxidável



### Nota

As instruções relativas à montagem e instalação, às cargas de pressão e às temperaturas operacionais admissíveis constam nas Informações Técnicas para Conexões para tubo.

### Artigo

Descrição	Série	Pressão operacional bar	Ø d2 (mm)	Ø D (mm)	L1 (mm)	L2 (mm)
XSE NW 04 HL VA	L	PN 315	6	18,0	70	56
XSE NW 06 HL VA	L	PN 315	8	20,0	70	56
XSE NW 08 HL VA	L	PN 315	10	22,0	72	58
XSE NW 10 HL VA	L	PN 315	12	25,0	72	58
XSE NW 13 HL VA	L	PN 315	15	28,0	84	70
XSE NW 16 HL VA	L	PN 315	18	32,0	84	69
XSE NW 20 HL VA	L	PN 160	22	36,0	88	73
XSE NW 25 HL VA	L	PN 160	28	40,0	88	73
XSE NW 32 HL VA	L	PN 160	35	50,0	92	71
XSE NW 40 HL VA	L	PN 160	42	60,0	92	70
XSE NW 03 HS VA	S	PN 630	6	20,0	74	60
XSE NW 04 HS VA	S	PN 630	8	22,0	74	60
XSE NW 06 HS VA	S	PN 630	10	25,0	74	59
XSE NW 08 HS VA	S	PN 630	12	28,0	74	59
XSE NW 10 HS VA	S	PN 630	14	30,0	88	72
XSE NW 13 HS VA	S	PN 400	16	35,0	88	71
XSE NW 16 HS VA	S	PN 400	20	38,0	92	71
XSE NW 20 HS VA	S	PN 400	25	45,0	96	72
XSE NW 25 HS VA	S	PN 400	30	50,0	100	73
XSE NW 32 HS VA	S	PN 315	38	60,0	104	72

Série: LL = muito leve L = leve S = pesada - PN = Pressão nominal PB = Pressão operacional máx. - Ø d2 = diâmetro externo do tubo

### Variantes do produto

<b>XSE</b>	Conexão roscada tipo painel, Aço
<b>SE VA</b>	Conexão roscada tipo painel, Aço inoxidável