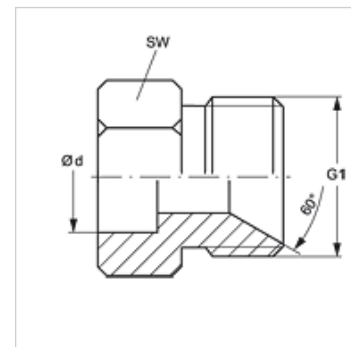
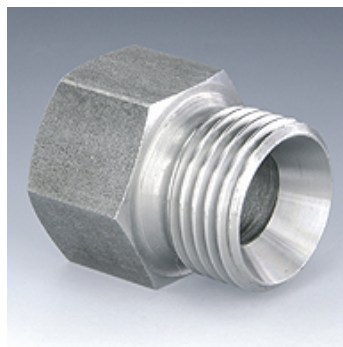


Características

Conexão 1	Conexão soldável
Conexão 2	Rosca externa BSP cilíndrica
Tipo de vedação 2	Cone interno 60°
Tipo	Bocal soldável
Modelo	reto
Material	Aço
Proteção de superfície	oleado



Artigo

Descrição	Ø d (mm)	G1	L1 (mm)	SW (mm)
LOET 04 HB 08	8	Rosca 1/4" -19	21,0	19
LOET 04 HB 12	12	Rosca 1/4" -19	21,0	19
LOET 06 HB 14	14	Rosca 3/8" -19	27,0	24
LOET 06 HB 16	16	Rosca 3/8" -19	27,0	24
LOET 08 HB 14	14	Rosca 1/2" -14	29,5	29
LOET 08 HB 16	16	Rosca 1/2" -14	29,5	24
LOET 08 HB 18	18	Rosca 1/2" -14	29,5	29
LOET 08 HB 20	20	Rosca 1/2" -14	32,5	29
LOET 12 HB 20	20	Rosca 3/4" -14	37,5	35
LOET 12 HB 25	25	Rosca 3/4" -14	37,5	35
LOET 16 HB 25	25	Rosca 1" -11	41,0	43
LOET 16 HB 30	30	Rosca 1" -11	41,0	43

Ø d = diâmetro externo do tubo