

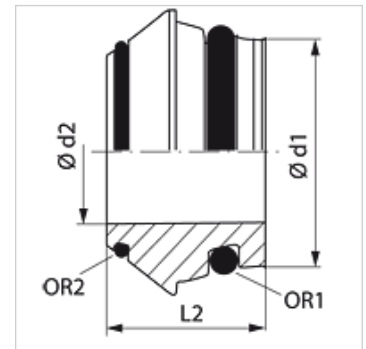
# ZR OO

Anel intermediário, conexão flangeada, 2 O-rings

**HANSA FLEX**

## Características

<b>Tipo</b>	Anel intermediário, conexão flangeada com 2 O-rings
<b>Norma</b>	DIN 3949
<b>Material</b>	Aço
<b>Proteção de superfície</b>	com revestimento galvanizado



## Nota

As instruções relativas à montagem e instalação, às cargas de pressão e às temperaturas operacionais admissíveis constam nas Informações Técnicas para Conexões para tubo.

## Artigo

Descrição	Série	Pressão operacional bar	Ø d1 (mm)	Ø d2 (mm)	L2 (mm)	OR1	OR2
ZR OO 06	L / S	PN 630	6	3	11,5	4,0 x 1,5	4,40 x 0,80
ZR OO 08	L / S	PN 630	8	5	12,0	6,0 x 1,5	6,00 x 0,80
ZR OO 10	L / S	PN 630	10	6	12,5	7,5 x 1,5	7,50 x 0,80
ZR OO 12	L / S	PN 630	12	8	12,5	9,0 x 1,5	9,50 x 0,80
ZR OO 15	L	PN 400	15	11	12,5	12,0 x 2,0	12,50 x 0,80
ZR OO 18	L	PN 400	18	14	13,0	15,0 x 2,0	15,00 x 1,00
ZR OO 22	L	PN 250	22	17	14,2	20,0 x 2,0	18,00 x 1,00
ZR OO 28	L	PN 250	28	23	14,7	26,0 x 2,0	23,00 x 1,00
ZR OO 35	L	PN 250	35	28	18,5	32,0 x 2,5	30,00 x 1,00
ZR OO 42	L	PN 250	42	35	20,5	38,0 x 2,5	37,00 x 1,00
ZR OO 14	S	PN 630	14	9	14,0	10,0 x 2,0	11,00 x 1,00
ZR OO 16	S	PN 400	16	11	15,0	12,0 x 2,0	12,50 x 1,00
ZR OO 20	S	PN 400	20	14	18,5	16,3 x 2,4	16,00 x 1,00
ZR OO 25	S	PN 400	25	19	20,0	20,3 x 2,4	20,00 x 1,00
ZR OO 30	S	PN 400	30	23	22,0	25,3 x 2,4	25,00 x 1,00
ZR OO 38	S	PN 315	38	30	26,0	33,3 x 2,4	32,00 x 1,78

Série: LL = muito leve L = leve S = pesada - PN = Pressão nominal PB = Pressão operacional máx. - Ø d1 = diâmetro externo do tubo

## Variantes do produto

ZR OO VA Anel intermediário, conexão flangeada, 2 O-rings, Aço inoxidável