

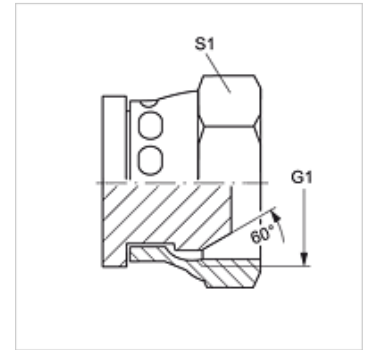
VERSCHLUSS AB VA

Tampão

HANSA FLEX

Características

Conexão 1	Rosca fêmea BSP
Tipo de vedação 1	Cone externo 60°
Tipo	Tampão com porca
Modelo	reto
Material	Aço inoxidável



Artigo

Descrição	G1	S1
VERSCHLUSS AB 02 VA	Rosca 1/8" -28	14
VERSCHLUSS AB 04 VA	Rosca 1/4" -19	19
VERSCHLUSS AB 06 VA	Rosca 3/8" -19	22
VERSCHLUSS AB 08 VA	Rosca 1/2" -14	27
VERSCHLUSS AB 10 VA	Rosca 5/8" -14	30
VERSCHLUSS AB 12 VA	Rosca 3/4" -14	32
VERSCHLUSS AB 16 VA	Rosca 1" -11	38
VERSCHLUSS AB 20 VA	Rosca 1.1/4" -11	50
VERSCHLUSS AB 24 VA	Rosca 1.1/2" -11	55
VERSCHLUSS AB 32 VA	Rosca 2" -11	70

SW, S1, S2 = tamanho da chave

Variantes do produto

VERSCHLUSS AB Tampão, Aço