

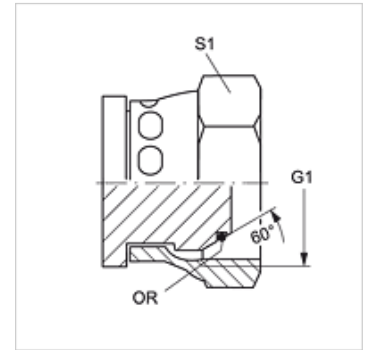
VERSCHLUSS AOB

Tampão

HANSA FLEX

Características

Conexão 1	Rosca fêmea BSP
Tipo de vedação 1	Cone externo 60° com O-ring
Tipo	Tampão com porca
Modelo	reto
Material	Aço
Proteção de superfície	com revestimento galvanizado



Artigo

Descrição	G1	S1	OR
VERSCHLUSS AOB 02	Rosca 1/8" -28	14	4,5 x 1,5
VERSCHLUSS AOB 04	Rosca 1/4" -19	17	6,5 x 1,0
VERSCHLUSS AOB 06	Rosca 3/8" -19	22	8,1 x 1,6
VERSCHLUSS AOB 08	Rosca 1/2" -14	27	12,1 x 1,6
VERSCHLUSS AOB 10	Rosca 5/8" -14	27	13,1 x 1,6
VERSCHLUSS AOB 12	Rosca 3/4" -14	32	17,1 x 1,6
VERSCHLUSS AOB 16	Rosca 1" -11	41	22,1 x 1,6

SW, S1, S2 = tamanho da chave