

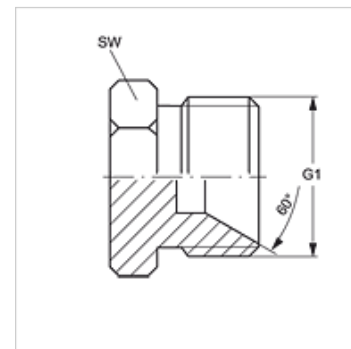
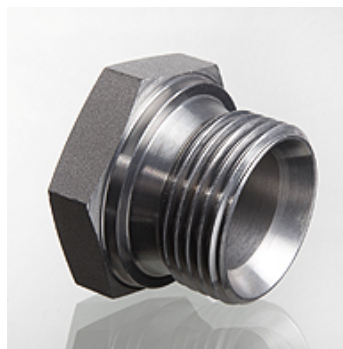
# VERSCHLUSS HB

Bujão para tubo

**HANSA FLEX**

## Características

Conexão 1	Rosca externa BSP cilíndrica
Tipo de vedação 1	Cone interno 60°
Tipo	Bujão
Modelo	reto
Material	Aço
Proteção de superfície	com revestimento galvanizado



## Artigo

Descrição	G1	SW (mm)
VERSCHLUSS HB 02	Rosca 1/8" -28	14
VERSCHLUSS HB 04	Rosca 1/4" -19	19
VERSCHLUSS HB 06	Rosca 3/8" -19	22
VERSCHLUSS HB 08	Rosca 1/2" -14	27
VERSCHLUSS HB 10	Rosca 5/8" -14	30
VERSCHLUSS HB 12	Rosca 3/4" -14	32
VERSCHLUSS HB 16	Rosca 1" -11	41
VERSCHLUSS HB 20	Rosca 1.1/4" -11	50
VERSCHLUSS HB 24	Rosca 1.1/2" -11	55
VERSCHLUSS HB 32	Rosca 2" -11	70

SW, S1, S2 = tamanho da chave

## Variantes do produto

VERSCHLUSS HB VA Bujão para tubo, Aço inoxidável