

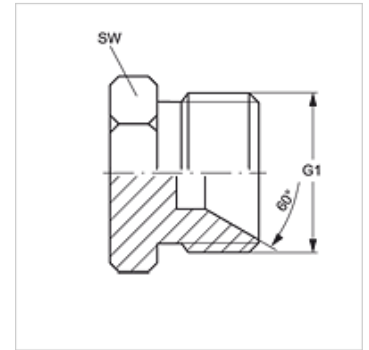
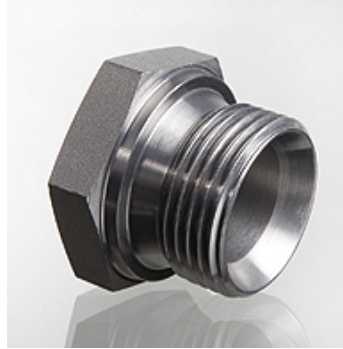
VERSCHLUSS HB VA

Bujão para tubo

HANSA FLEX

Características

Conexão 1	Rosca externa BSP cilíndrica
Tipo de vedação 1	Cone interno 60°
Tipo	Bujão
Modelo	reto
Material	Aço inoxidável



Artigo

Descrição	G1	SW (mm)
VERSCHLUSS HB 02 VA	Rosca 1/8" -28	14
VERSCHLUSS HB 04 VA	Rosca 1/4" -19	19
VERSCHLUSS HB 06 VA	Rosca 3/8" -19	22
VERSCHLUSS HB 08 VA	Rosca 1/2" -14	27
VERSCHLUSS HB 10 VA	Rosca 5/8" -14	30
VERSCHLUSS HB 12 VA	Rosca 3/4" -14	32
VERSCHLUSS HB 16 VA	Rosca 1" -11	41
VERSCHLUSS HB 20 VA	Rosca 1.1/4" -11	50
VERSCHLUSS HB 24 VA	Rosca 1.1/2" -11	55
VERSCHLUSS HB 32 VA	Rosca 2" -11	70

SW, S1, S2 = tamanho da chave

Variantes do produto

VERSCHLUSS HB Bujão para tubo, Aço