

VERSCHLUSS HJ VA

Bujão para tubo

HANSA FLEX

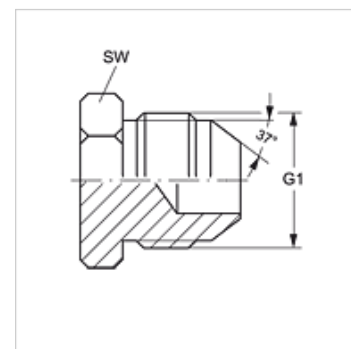
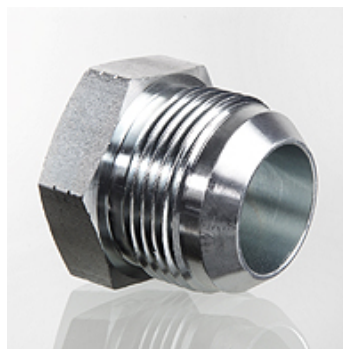
Características

Conexão 1 Rosca externa UN/UNF

Tipo de vedação 1 Cone externo 74°

Tipo Bujão

Material Aço inoxidável



Artigo

| Descrição | G1 | SW (mm) |
|---------------------|----------------|------------|
| VERSCHLUSS HJ 04 VA | 7/16" -20 UNF | 13 |
| VERSCHLUSS HJ 05 VA | 1/2" -20 UNF | 14 |
| VERSCHLUSS HJ 06 VA | 9/16" -18 UNF | 17 |
| VERSCHLUSS HJ 08 VA | 3/4" -16 UNF | 19 |
| VERSCHLUSS HJ 10 VA | 7/8" -14 UNF | 24 |
| VERSCHLUSS HJ 12 VA | 1.1/16" -12 UN | 27 |
| VERSCHLUSS HJ 16 VA | 1.5/16" -12 UN | 36 |
| VERSCHLUSS HJ 20 VA | 1.5/8" -12 UN | 46 |
| VERSCHLUSS HJ 24 VA | 1.7/8" -12 UN | 51 |

SW, S1, S2 = tamanho da chave

Variantes do produto

VERSCHLUSS HJ Bujão para tubo, Aço