

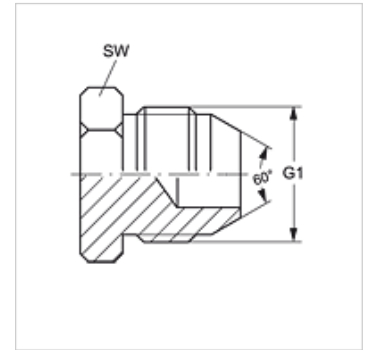
VERSCHLUSS HJR

Bujão para tubo

HANSA FLEX

Características

Conexão 1	Rosca externa BSP cilíndrica
Tipo de vedação 1	Cone externo 60°
Tipo	Bujão
Modelo	reto
Norma conexão 2	JIS B 8363
Material	Aço
Proteção de superfície	com revestimento galvanizado



Artigo

Descrição	G1	SW (mm)
VERSCHLUSS HJR 04	Rosca 1/4" -19	14
VERSCHLUSS HJR 06	Rosca 3/8" -19	17
VERSCHLUSS HJR 08	Rosca 1/2" -14	22
VERSCHLUSS HJR 12	Rosca 3/4" -14	27
VERSCHLUSS HJR 16	Rosca 1" -11	36

SW, S1, S2 = tamanho da chave