

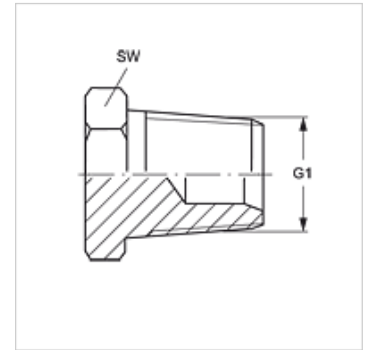
VERSCHLUSS HN VA

Bujão para tubo

HANSA FLEX

Características

Conexão 1	Rosca externa NPT
Tipo de vedação 1	vedação roscada
Tipo	Bujão
Modelo	reto
Material	Aço inoxidável



Artigo

Descrição	G1	SW (mm)
VERSCHLUSS HN 02 VA	1/8" -27 NPT	12
VERSCHLUSS HN 04 VA	1/4" -18 NPT	17
VERSCHLUSS HN 06 VA	3/8" -18 NPT	19
VERSCHLUSS HN 08 VA	1/2" -14 NPT	22
VERSCHLUSS HN 12 VA	3/4" -14 NPT	27
VERSCHLUSS HN 16 VA	1" -11,5 NPT	36
VERSCHLUSS HN 20 VA	1.1/4" -11,5 NPT	46
VERSCHLUSS HN 24 VA	1.1/2" -11,5 NPT	50
VERSCHLUSS HN 32 VA	2" -11,5 NPT	65

SW, S1, S2 = tamanho da chave

Variantes do produto

VERSCHLUSS HN Bujão para tubo, Aço