

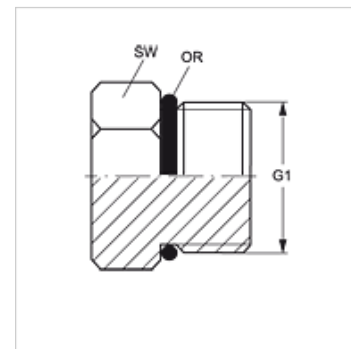
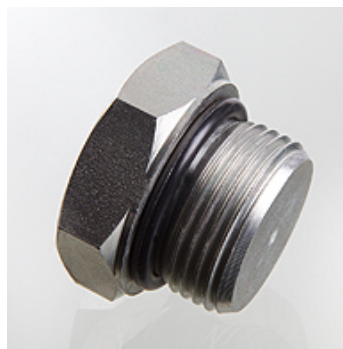
VERSCHLUSS HRO

Bujão com sextavado externo

HANSA FLEX

Características

Conexão 1	Rosca externa BSP cilíndrica
Tipo de vedação 1	Forma G
Tipo	Bujão com sextavado externo
Modelo	reto
Material	Aço
Proteção de superfície	com revestimento galvanizado



Artigo

Descrição	G1	SW (mm)	OR
VERSCHLUSS HRO 02	Rosca 1/8" -28	14	7,65 x 1,78
VERSCHLUSS HRO 04	Rosca 1/4" -19	19	10,78 x 2,62
VERSCHLUSS HRO 06	Rosca 3/8" -19	22	13,94 x 2,62
VERSCHLUSS HRO 08	Rosca 1/2" -14	27	17,86 x 2,62
VERSCHLUSS HRO 12	Rosca 3/4" -14	36	23,47 x 2,62
VERSCHLUSS HRO 16	Rosca 1" -11	41	29,74 x 3,53
VERSCHLUSS HRO 20	Rosca 1.1/4" -11	50	37,69 x 3,53
VERSCHLUSS HRO 24	Rosca 1.1/2" -11	55	44,04 x 3,53

SW, S1, S2 = tamanho da chave