

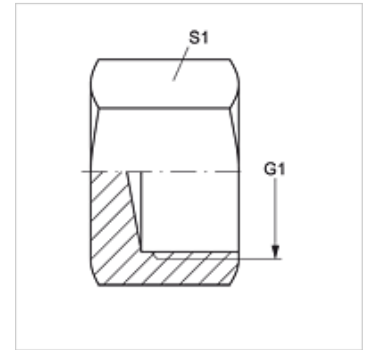
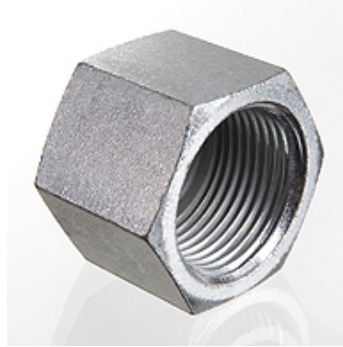
VERSCHLUSS IR

Tampão

HANSA FLEX

Características

Conexão 1	Rosca interna BSP cilíndrica
Tipo de vedação 1	face plana
Tipo	Tampão com porca
Modelo	reto
Material	Aço
Proteção de superfície	com revestimento galvanizado



Artigo

Descrição	G1	S1
VERSCHLUSS IR 02	Rosca 1/8" -28	14
VERSCHLUSS IR 04	Rosca 1/4" -19	19
VERSCHLUSS IR 06	Rosca 3/8" -19	22
VERSCHLUSS IR 08	Rosca 1/2" -14	27
VERSCHLUSS IR 12	Rosca 3/4" -14	32
VERSCHLUSS IR 16	Rosca 1" -11	41
VERSCHLUSS IR 20	Rosca 1.1/4" -11	50
VERSCHLUSS IR 24	Rosca 1.1/2" -11	55
VERSCHLUSS IR 32	Rosca 2" -11	70

SW, S1, S2 = tamanho da chave