

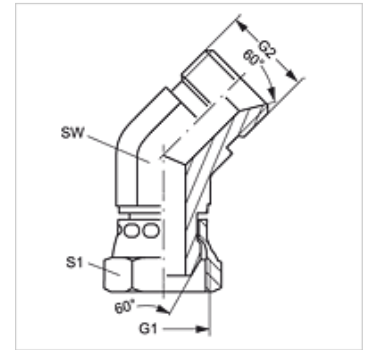
W45 AB HB

Conexão roscada, ângulo 45°

HANSA FLEX

Características

Conexão 1	Rosca fêmea BSP
Tipo de vedação 1	Cone externo 60°
Conexão 2	Rosca externa BSP cilíndrica
Tipo de vedação 2	Cone interno 60°
Tipo	União macho x fêmea
Modelo	Ângulo de 45°
Material	Aço
Proteção de superfície	com revestimento galvanizado



Artigo

Descrição	G1 + G2	SW (mm)	S1
W45 AB 04 HB	Rosca 1/4" -19	14	19
W45 AB 06 HB	Rosca 3/8" -19	17	22
W45 AB 08 HB	Rosca 1/2" -14	22	27
W45 AB 12 HB	Rosca 3/4" -14	27	32
W45 AB 16 HB	Rosca 1" -11	36	41
W45 AB 20 HB	Rosca 1.1/4" -11	46	50
W45 AB 24 HB	Rosca 1.1/2" -11	50	55
W45 AB 32 HB	Rosca 2" -11	60	70

SW, S1, S2 = tamanho da chave