

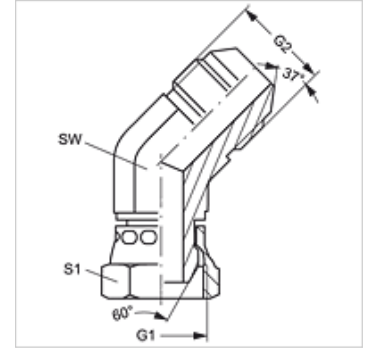
# W45 AB HJ

Conexão roscada, ângulo 45°

**HANSA FLEX**

## Características

Conexão 1	Rosca fêmea BSP
Tipo de vedação 1	Cone interno 60°
Conexão 2	Rosca externa UN/UNF
Tipo de vedação 2	Cone externo 74°
Tipo	União macho x fêmea
Modelo	Ângulo de 45°
Material	Aço
Proteção de superfície	com revestimento galvanizado



## Artigo

Descrição	G1	G2	SW (mm)	S1
W45 AB 04 HJ	Rosca 1/4" -19	7/16" -20 UNF	11	19
W45 AB 06 HJ	Rosca 3/8" -19	9/16" -18 UNF	14	12
W45 AB 08 HJ	Rosca 1/2" -14	3/4" -16 UNF	19	27
W45 AB 10 HJ	Rosca 5/8" -14	7/8" -14 UNF	22	27
W45 AB 12 HJ	Rosca 3/4" -14	1.1/16" -12 UN	27	32

SW, S1, S2 = tamanho da chave