

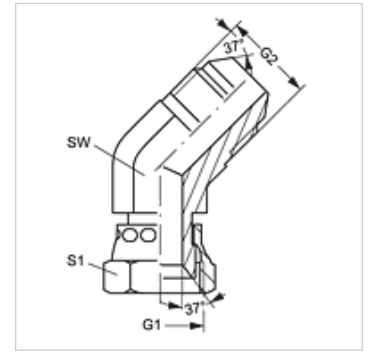
W45 AJ HJ VA

Conexão roscada, ângulo 45°

HANSA FLEX

Características

Conexão 1	Rosca fêmea UN/UNF
Tipo de vedação 1	Cone interno 74°
Conexão 2	Rosca externa UN/UNF
Tipo de vedação 2	Cone externo 74°
Tipo	Adaptador de rosca fêmea
Modelo	Ângulo de 45°
Material	Aço inoxidável



Artigo

Descrição	G1	G2	SW (mm)	S1
W45 AJ 04 HJ VA	7/16" -20 UNF	7/16" -20 UNF	11	14
W45 AJ 06 HJ VA	9/16" -18 UNF	9/16" -18 UNF	14	19
W45 AJ 08 HJ VA	3/4" -16 UNF	3/4" -16 UNF	19	22
W45 AJ 12 HJ VA	1.1/16" -12 UN	1.1/16" -12 UN	27	32

SW, S1, S2 = tamanho da chave

Variantes do produto

W45 AJ HJ Conexão roscada, ângulo 45°, Aço