

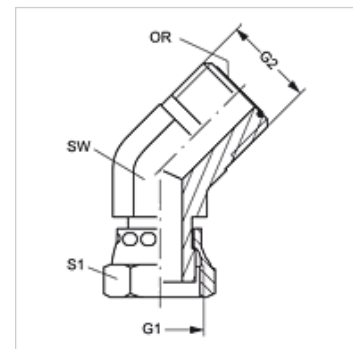
W45 AJF HJOF

Conexão roscada, ângulo 45°

HANSA FLEX

Características

Conexão 1	Rosca fêmea ORFS
Tipo de vedação 1	face plana
Conexão 2	Rosca externa ORFS
Tipo de vedação 2	vedação plana com O-ring
Tipo	União macho x fêmea
Modelo	Ângulo de 45°
Material	Aço
Proteção de superfície	com revestimento galvanizado



Artigo

Descrição	Pressão operacional bar	G1 + G2	SW (mm)	S1	OR
W45 AJF 04 HJOF	PN 630	9/16" -18 UNF	14	17	7,65 x 1,78
W45 AJF 06 HJOF	PN 630	11/16" -16 UN	19	22	9,25 x 1,78
W45 AJF 08 HJOF	PN 630	13/16" -16 UN	19	24	12,42 x 1,78
W45 AJF 10 HJOF	PN 400	1" -14 UNS	27	30	15,60 x 1,78
W45 AJF 12 HJOF	PN 400	1.3/16" -12 UN	30	36	18,77 x 1,78
W45 AJF 16 HJOF	PN 400	1.7/16" -12 UN	36	41	23,52 x 1,78
W45 AJF 20 HJOF	PN 250	1.11/16" -12 UN	41	50	29,87 x 1,78
W45 AJF 24 HJOF	PN 250	2" -12 UN	48	60	37,82 x 1,78

SW, S1, S2 = tamanho da chave