

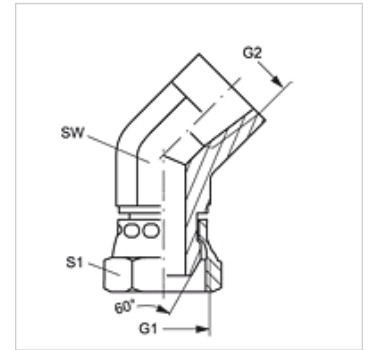
# W45 AN IN

Conexão roscada, ângulo 45°

**HANSA FLEX**

## Características

Conexão 1	Rosca fêmea NPT (NPSM)
Tipo de vedação 1	Cone interno 60°
Conexão 2	Rosca interna NPT
Tipo de vedação 2	vedação roscada
Tipo	Adaptador de rosca fêmea
Modelo	Ângulo de 45°
Material	Aço
Proteção de superfície	com revestimento galvanizado



## Artigo

Descrição	G1 + G2	SW (mm)	S1
<b>W45 AN 16 IN</b>	1" -11,5 NPT	41	38

SW, S1, S2 = tamanho da chave