

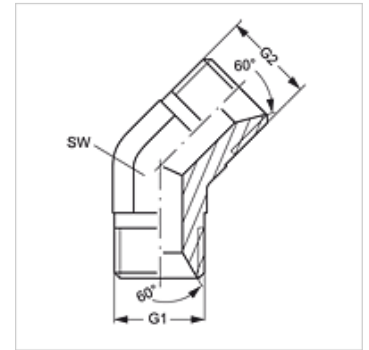
# W45 HB

Conexão roscada, ângulo 45°

**HANSA FLEX**

## Características

Conexão 1	Rosca externa BSP cilíndrica
Tipo de vedação 1	Cone interno 60°
Conexão 2	Rosca externa BSP cilíndrica
Tipo de vedação 2	Cone interno 60°
Tipo	União macho x fêmea
Modelo	Ângulo de 45°
Material	Aço
Proteção de superfície	com revestimento galvanizado



## Artigo

Descrição	G1 + G2	SW (mm)
W45 HB 04	Rosca 1/4" -19	14
W45 HB 06	Rosca 3/8" -19	19
W45 HB 08	Rosca 1/2" -14	22
W45 HB 12	Rosca 3/4" -14	27
W45 HB 16	Rosca 1" -11	33
W45 HB 20	Rosca 1.1/4" -11	41
W45 HB 24	Rosca 1.1/2" -11	50

SW = tamanho da chave