

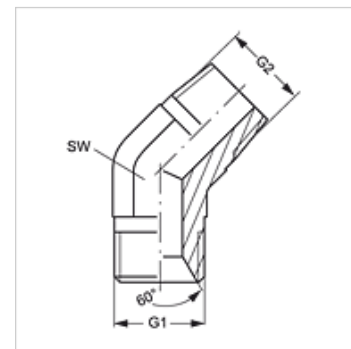
W45 HB HN

Conexão roscada, ângulo 45°

HANSA FLEX

Características

Conexão 1	Rosca externa BSP cilíndrica
Tipo de vedação 1	Cone interno 60°
Conexão 2	Rosca externa NPT
Tipo de vedação 2	vedação roscada
Tipo	Adaptador rosca macho
Modelo	Ângulo de 45°
Material	Aço
Proteção de superfície	com revestimento galvanizado



Artigo

Descrição	G1	G2	SW (mm)
W45 HB 04 HN	Rosca 1/4" -19	1/4" -18 NPT	14
W45 HB 06 HN	Rosca 3/8" -19	3/8" -18 NPT	19
W45 HB 08 HN	Rosca 1/2" -14	1/2" -14 NPT	22
W45 HB 20 HN	Rosca 1.1/4" -11	1.1/4" -11,5 NPT	41

SW = tamanho da chave