

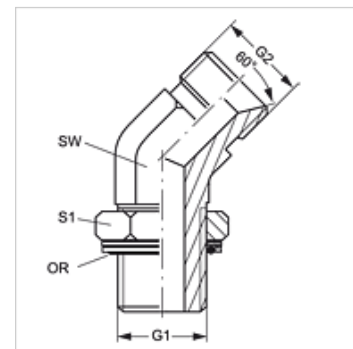
# W45 HMOK HB

Conexão roscada, ângulo 45°

**HANSA FLEX**

## Características

Conexão 1	Rosca externa métrica cilíndrica
Tipo de vedação 1	Adaptador roscado com O-ring + anel de câmara
Conexão 2	Rosca externa BSP cilíndrica
Tipo de vedação 2	Cone interno 60°
Tipo	Adaptador de rosca macho orientável
Modelo	Ângulo de 45°
Material	Aço
Proteção de superfície	com revestimento galvanizado



## Artigo

Descrição	G1	G2	SW (mm)	S1	OR
<b>W45 HMOK 48 HB 24</b>	M 48 x 2	Rosca 1.1/2" -11	50	55	44,0 x 3,0

SW, S1, S2 = tamanho da chave

## Acessório para

**KAMMRING M** Anel de câmara, métrico