

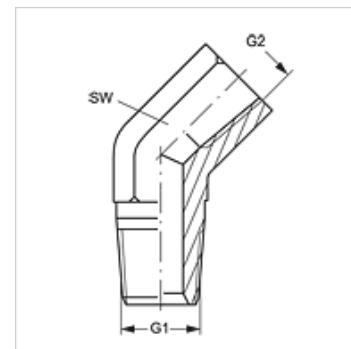
W45 HN IN VA

Conexão roscada, ângulo 45°

HANSA FLEX

Características

Conexão 1	Rosca externa NPT
Tipo de vedação 1	vedação roscada
Conexão 2	Rosca interna NPT
Tipo de vedação 2	vedação roscada
Tipo	Adaptador rosca macho
Modelo	Ângulo de 45°
Material	Aço inoxidável



Artigo

Descrição	G1	G2	SW (mm)
W45 HN 02 IN VA	1/8" -27 NPT	1/8" -27 NPT	14
W45 HN 04 IN VA	1/4" -18 NPT	1/4" -18 NPT	19

SW = tamanho da chave

Variantes do produto

W45 HN IN Conexão roscada, ângulo 45°, Aço